

**Экологичная логистика
с умными системами пристыковки**



Перегрузочная техника

Комплексные решения для большей эффективности



Ворота, двери, автоматика

www.vorot.net

www.1vorota.ru

(495) 649-78-78 • info@vorot.net
(926) 244-00-11,12,13,14,15,16,17







Качество марки Hörmann	4
Экологически чистая продукция	6
Экологичное планирование	7
<hr/>	
Принципы планирования	8
Подходящие основные идеи	8
Подходящая продукция	9
Аргументы в пользу Hörmann	10
Подходящее планирование	12
Примеры планирования	14
<hr/>	
Механические перегрузочные мосты	16
Гидравлические перегрузочные мосты	18
Система DOBO	24
Системы управления	26
Системы помощи пристыковки Docking Assistent	28
Рабочая зона, размеры	30
Варианты монтажа	32
Шлюз-тамбуры	34
Герметизаторы ворот	38
Промышленные ворота	50
Подъездные буферы	52
Перегрузочные мосты со встроенной системой RFID	54
Принадлежности	55
<hr/>	
Ассортимент продукции компании Hörmann	58

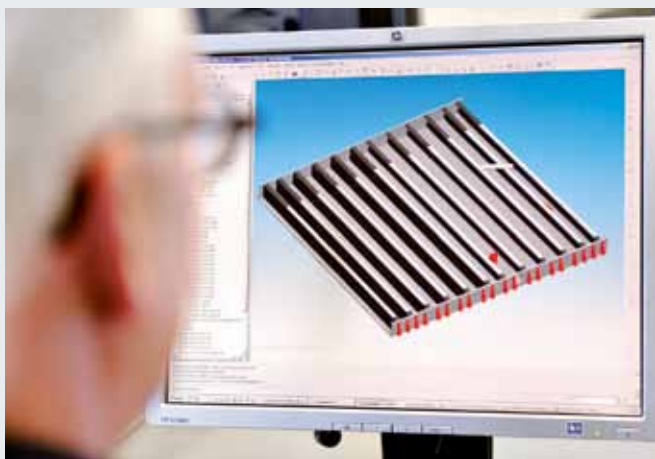
Авторские права защищены: перепечатка, в том числе отдельных фрагментов, разрешается только с нашего согласия. Право на внесение изменений сохраняется. На рисунках изображены примеры ворот – без гарантии совпадений.

Качество марки Hörmann

Инновационность и надежность



Центр логистики Alnatura в южно-гессенском г. Лорше



Собственная разработка изделий

Компания Hörmann активно разрабатывает инновационные технологии: коллектив высококвалифицированных специалистов конструкторского отдела непрерывно занимается совершенствованием выпускаемой продукции и разработкой новых изделий. Так создаются высококачественные изделия, соответствующие требованиям рынка и известные своим высоким качеством во всем мире.



Современные технологии изготовления

Широкое применение автоматизированных способов производства на заводах Hörmann помогает постоянно поддерживать высокий уровень качества. Все процессы производства оптимально согласованы друг с другом и строго контролируются современными компьютерами. Наглядным результатом при этом является точность изготовления большого количества высококачественных герметизаторов ворот и перегрузочных мостов. Помимо этого мы предлагаем нашим клиентам продукцию индивидуального производства и специальные технические решения с учетом индивидуальных особенностей также неизменно высокого качества.



Будучи ведущим европейским производителем ворот, дверей, коробок, приводов и перегрузочной техники, мы отвечаем за высокое качество продукции и сервиса. Именно мы задаем, таким образом, стандарты на международном рынке.

Высокотехнологичные заводы разрабатывают и производят конструктивные элементы, отличающиеся качеством, функциональной надежностью и долгим сроком службы.

Благодаря нашим представительствам в важнейших экономических регионах мира мы являемся надежным и прогрессивным партнером в области объектного и промышленного строительства.



Компетентная консультация

Вы можете рассчитывать на квалифицированную помощь специалистов-консультантов, которые будут сопровождать Вас на всех этапах строительства, начиная от планирования и заканчивая приемкой строительного объекта.

Всю необходимую техническую документацию, как например, технические данные для монтажа, Вы можете получить не только в печатном виде, но и скачать в Интернете по адресу: www.hoermann.ru



Быстрый сервис

Благодаря разветвленной сети сервисного обслуживания мы всегда находимся рядом с Вами и готовы в любой момент прийти Вам на помощь. Вы оцените это преимущество во время проверки, технического обслуживания и ремонта.



Экологичность продукции проверена и подтверждена Институтом IFT Rosenheim

Экологичность изделий Hörmann подтверждена Экологической декларацией продукции (EPD)* по ISO 14025, выданной Институтом оконных технологий (ift) г. Розенхайма.

Основанием для испытаний стали правила классификации продукции (PCR) по категории «Двери и ворота» Института ift Rosenheim GmbH, выпуск PCR-TT-0.1.

Безопасность производства для окружающей среды была подтверждена экологическим балансом по DIN ISO 14040 / 14044.

Экологически чистое производство перегрузочной техники Hörmann

Безопасное для окружающей среды производство

Система регулирования энергопотребления обеспечивает безопасное для окружающей среды производство.

Местное сырье

Большая часть используемого сырья добывается в Германии или странах Центральной Европы.

Долговечные изделия

Высокий срок службы изделий и низкие затраты на техобслуживание являются результатом применения высококачественных материалов.

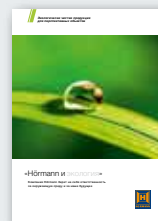
Экологически чистое строительство благодаря квалификации Hörmann

Компания Hörmann накопила большой опыт в экологичном строительстве объектов. Мы используем наши «ноу-хау» для воплощения Ваших замыслов. Необходимые данные для сертификации объекта мы предоставим Вам в форме соответствующей Экологической декларации продукции EPD вместе с нашим коммерческим предложением на перегрузочную технику и промышленные ворота.



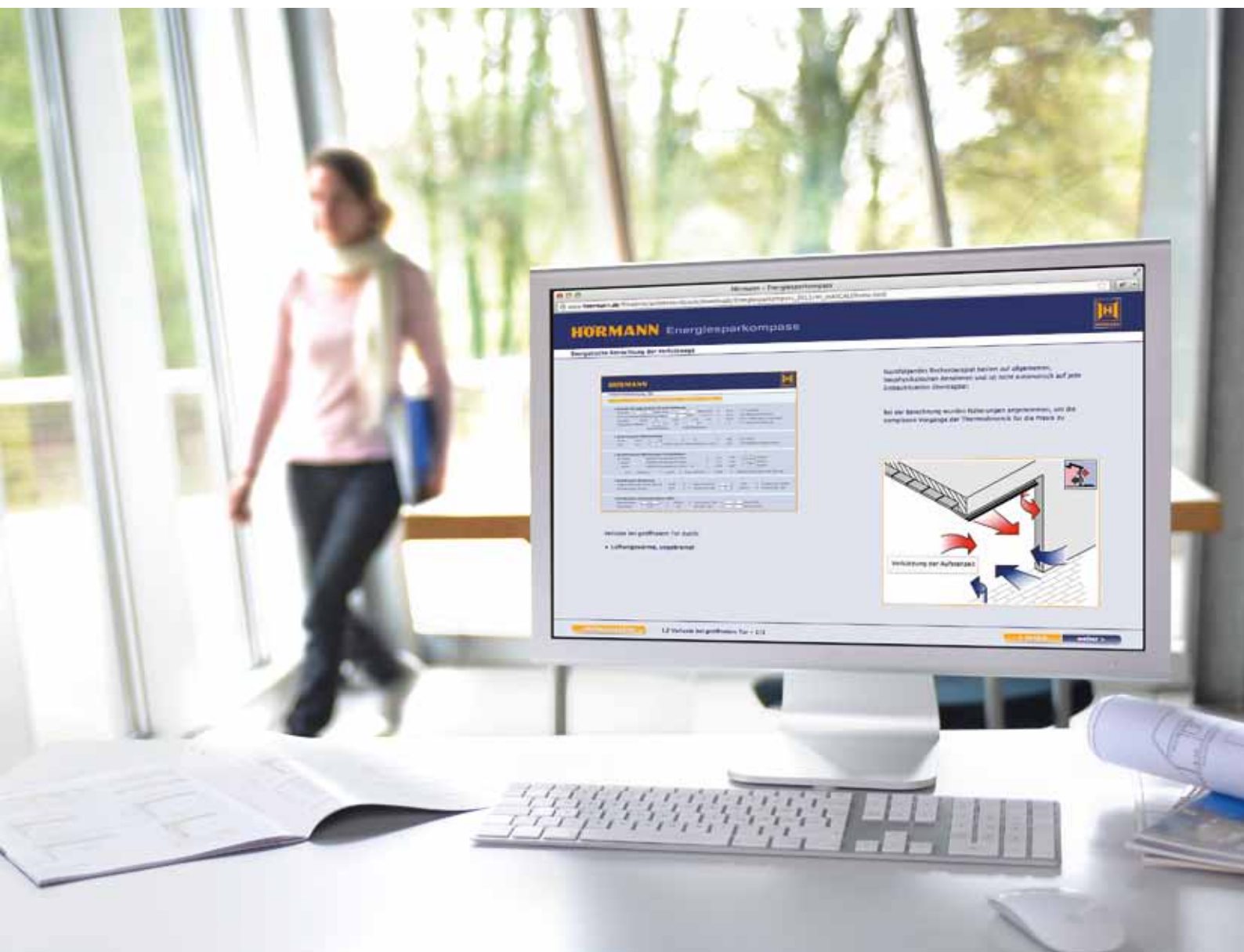
DGNB®

Deutsche Gesellschaft für Nachhaltiges Bauen e.V.
German Sustainable Building Council



Узнайте больше
о экологической
деятельности
компании Hörmann
в проспекте
«Hörmann и экология».

Экологичное планирование с помощью путеводаителя по экономии энергии



Решения перегрузочной техники в качестве элементов наружной конструкции здания в значительной степени способствуют поддержанию энергетического баланса промышленных объектов. Путеводитель по экономии энергии компании Hörtmann показывает, как энергоэффективно спланировать расположение перегрузочных станций и промышленных ворот. Встроенный модуль вычислений рассчитывает срок окупаемости для модернизации старых ворот.



Планируйте с помощью путеводаителя по экономии энергии, который Вы найдете в Интернете на сайте:

www.hoermann.ru/energysavingscompass-ru

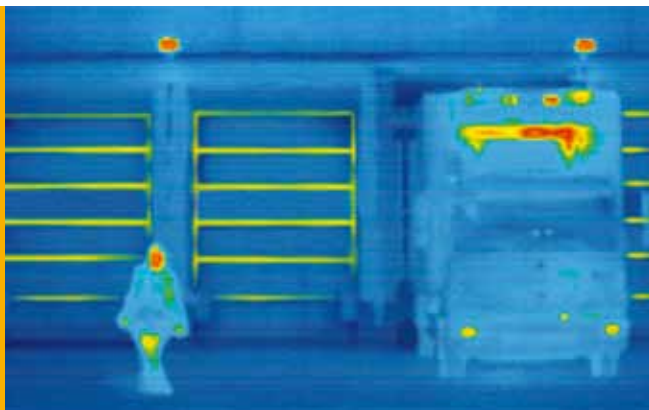


Подходящие основные идеи

Эффективное проектирование

Энергосбережение

Термографические исследования подтверждают: проемы зданий являются особенно критическим фактором, если речь идет о энергосбережении. Тщательное планирование и правильно выбранное оснащение, согласованное с предназначением здания, позволяют сократить потери тепла до минимума.



Защита от взлома

Техника безопасности имеет по праву большое значение. Риск несчастного случая или опасность для здоровья, а также повреждение товаров, транспортных средств и оборудования должны быть предотвращены. Прежде всего, на перегрузочных станциях, где работают как штатные, так и внештатные сотрудники, должны быть хорошо продуманы соответствующие меры.



Долговечность

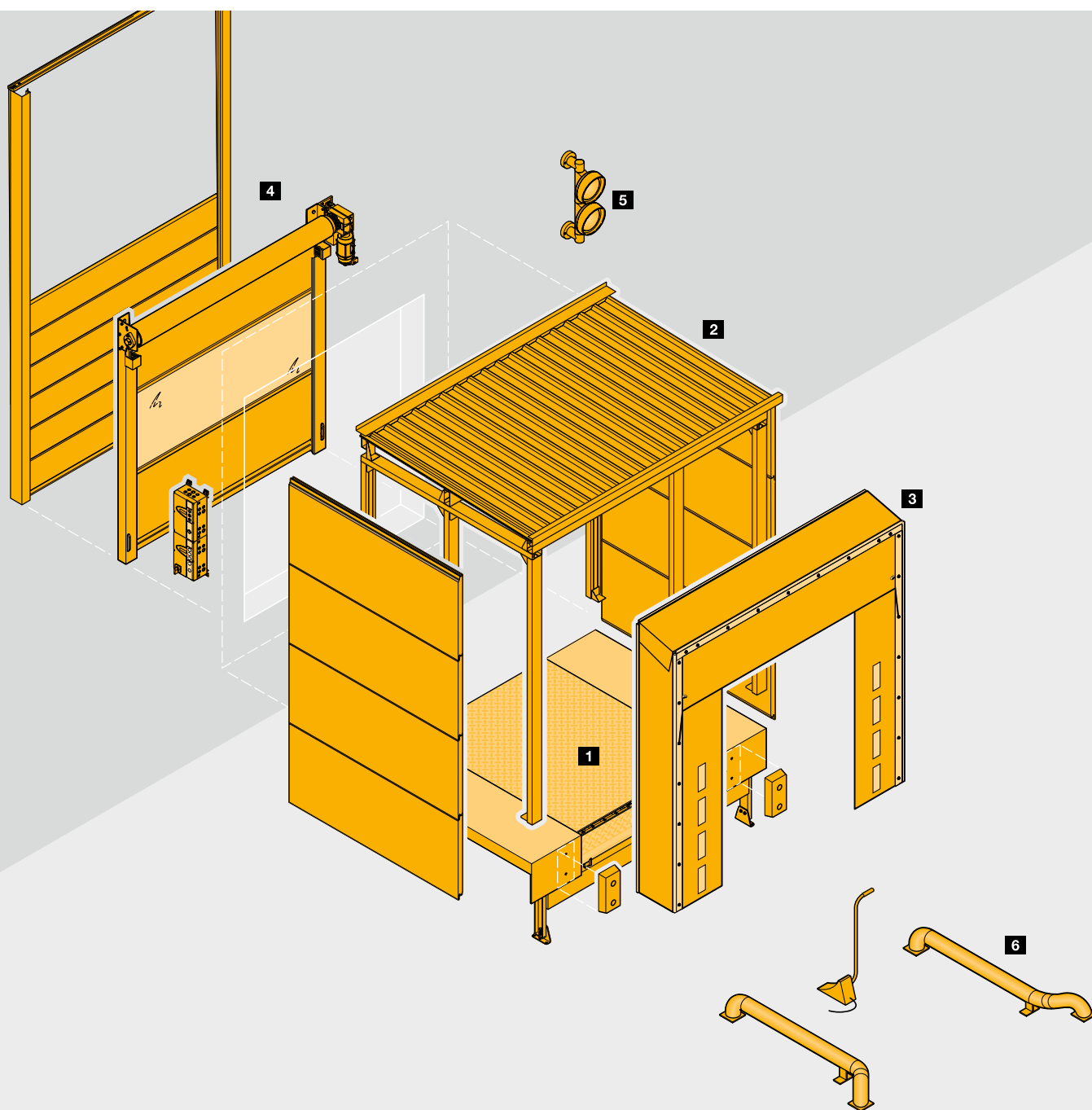
Рабочие будни быстро ощутимы на перегрузочной станции: быстрый износ, повреждения при наезде и ошибки в планировании могут за кратчайшее время привести к большим затратам на ремонтные работы и замену деталей. Однако, Ваши вложения окупятся сполна благодаря высококачественным материалам, предварительному планированию и подбору подходящих защитных устройств.



Растущие требования к энергосбережению, надежности и долговечности продукции требуют решений с учетом индивидуальных особенностей. Мы проконсультируем Вас на месте и поможем Вам выбрать систему, которая по качеству, функции, надежности и рентабельности будет максимально соответствовать Вашим требованиям.

Подходящая продукция

Все изделия собственной разработки и производства Hörmann



Оптимально согласованная система

Компания Hörmann предлагает Вам все компоненты для Вашей перегрузочной станции от одного производителя. Разработанные и изготовленные на заводах компании Hörmann изделия оптимально согласованы друг с другом и обеспечивают бесперебойное проведение погрузочно-разгрузочных работ на Вашей перегрузочной станции.

- 1 Перегрузочные мосты**
- 2 Шлюз-тамбуры**
- 3 Герметизаторы**
- 4 Промышленные ворота**
- 5 Системы управления**
- 6 Принадлежности безопасности и системы Dock Control**

Аргументы в пользу Hörmann

Ведущий производитель ворот и перегрузочной техники предлагает индивидуальные решения



1

Прочные перегрузочные мосты

Надежность и качество идут рука об руку. Перегрузочные мосты должны выдерживать плотный график работы изо дня в день. Поэтому все их компоненты изготавливаются из высококачественных материалов. Конструкции всех перегрузочных мостов соответствуют стандарту EN 1398 и рассчитаны на большую допустимую нагрузку. Особенно крепкие плоские анкеры, отверстия для проветривания в краевом уголке и привинчиваемые установочные уголки обеспечивают надежное анкерное крепление в корпусе здания, что является важнейшей предпосылкой для долговечности изделия.

Более подробную информацию Вы найдете на стр. 18 – 19.

2

Энергосберегающие шлюз-тамбуры

Благодаря шлюз-тамбуру перегрузочный мост устанавливается прямо перед зданием склада. Таким образом становится возможным энергоэффективное закрытие проема склада или цеха с помощью промышленных ворот. Для шлюз-тамбуров компании Hörmann уже на стадии предложения могут быть предоставлены статические характеристики, в которых определены данные максимально допустимых ветровых и снеговых нагрузок.

Благодаря регулируемым опорам легко могут быть скомпенсированы неровности пола.

Более подробную информацию Вы найдете на стр. 34 – 37.





3

Гибкие герметизаторы

Герметизаторы ворот эффективны в первую очередь тогда, когда они оптимально подходят как для пристыковывающихся транспортных средств, так и для ситуации в зоне перегрузки. Для этого требуется широкий спектр гибких решений.

Крепкие вдавливаемые тентовые герметизаторы ворот с различными конструкциями рам предотвращают их повреждение в процессе пристыковки. Надувные герметизаторы ворот прилегают к транспортным средствам различных размеров. Разматывающиеся тенты компенсируют даже значительную разницу по высоте подъезжающих автомобилей. Для компенсации движения транспортного средства или при установке сменных контейнеров мы рекомендуем герметизаторы ворот с телескопическими рычагами управления или поднимаемыми конструкциями перекрытий.

Более подробную информацию Вы найдете на стр. 38 – 43.



4

Совместимые системы управления

Блоки управления ворот и перегрузочных мостов полностью разработаны и произведены компанией Hötting и, таким образом, оптимально совместимы друг с другом. Вашим преимуществом является единая концепция обслуживания и одинаковые комплекты кабелей для перегрузочных мостов и блоков управления ворот.

Еще одно преимущество: если блок управления перегрузочного моста находится под блоком управления ворот, то оба блока управления можно объединить в один компактный узел.

Более подробную информацию Вы найдете на стр. 26 – 27.

Подходящее планирование

Экологичность начинается с планирования

Перегрузочная станция для установки внутри цеха

Часто приходится наблюдать, что несмотря на закрытые ворота тепло уходит наружу через перегрузочный мост. Это ведет к ненужным потерям энергии в складских помещениях и цехах с установленным температурным режимом, которые могут быть предотвращены за счет правильного планирования.

В таких случаях компания Höttnann предлагает установку опережающих ворот и изоляционных панелей под перегрузочным мостом. Это помогает свести к минимуму потери тепла вне процесса погрузки.

Для складских помещений и цехов без установленного температурного режима подходит традиционный монтаж с воротами на перегрузочном мосту.



Перегрузочная техника для установки перед цехом

При установке перегрузочной станции снаружи перегрузочный мост устанавливается в шлюз-тамбуре перед цехом. Ворота закрывают помещение и сводят к минимуму потери энергии, особенно, вне процесса перегрузки.

При этом они позволяют полностью использовать внутреннюю площадь склада или цеха, вплоть до самих ворот. Данное решение подходит также в случае полной замены перегрузочной станции, поскольку трудоемкая перестройка склада или цеха не понадобится.





Планировать с Hörmann легко и просто

Компания Hörmann предлагает Вам подробную **плановую документацию** и наглядную **информацию и демо-версии** специальных решений в Интернете. Воспользуйтесь ноу-хау компании Hörmann для надежного планирования Ваших проектов!



Плановая документация с подробными данными и чертежами



Информация и демо-версии специальных решений, напр., системы DOBO



Всю информацию и демо-версии Вы найдете в Интернете на сайте www.hoermann.ru/videoroliki

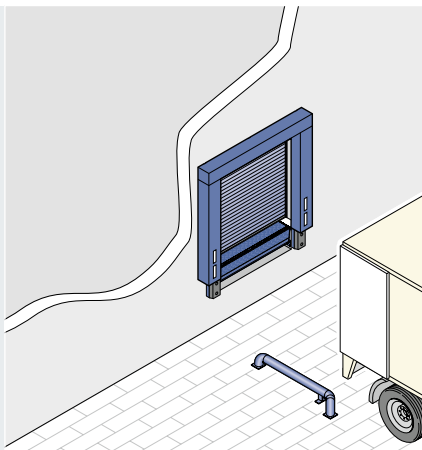


Решения логистики для установки внутри цеха

Примеры планирования

Грузовые автомобили с почти одинаковой высотой погрузочных платформ

Механические перегрузочные мосты представляют собой наиболее экономичное решение для погрузки-разгрузки грузовиков с перегрузочными платформами почти одинаковой высоты, которые не требуют подъезда под рампу. При отдельных, редко производимых погрузочно-разгрузочных работах рекомендуется использовать рулонные ворота с ручным управлением.

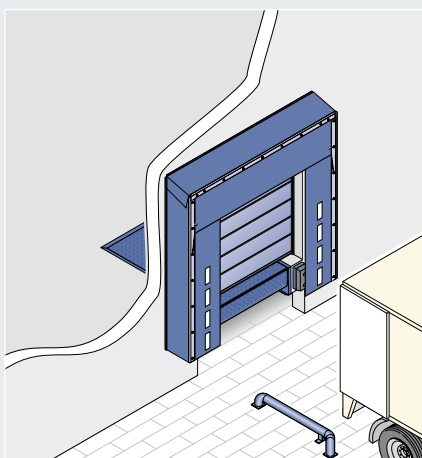


Рекомендуемые изделия

- Механический перегрузочный мост MLS
- Рулонные ворота с ручным управлением
- Герметизатор ворот
- Подъездные буферы
- Колесные направляющие

Грузовые автомобили с различной высотой погрузочных платформ

При использовании перегрузочной станции для грузовых автомобилей с перегрузочными платформами различной высоты наилучшим решением является гидравлический перегрузочный мост, который позволяет грузовику с погрузочной аппарелью подъехать прямо под перегрузочный мост. При соответствующих размерах он подходит и для погрузки тяжелых грузов.

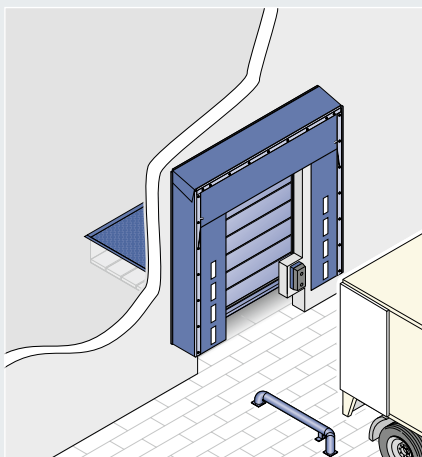


Рекомендуемые изделия

- Гидравлический перегрузочный мост
- Промышленные рулонные или секционные ворота
- Герметизатор ворот
- Подъездные буферы
- Колесные направляющие

Решения с теплоизоляцией для помещений с установленным температурным режимом

Большую часть времени перегрузочная станция не используется, и поэтому ворота закрыты. Для предельного сокращения при этом потерь тепла перед перегрузочным мостом устанавливаются двустенные секционные ворота с теплоизоляцией, а перегрузочный мост дополнительно изолируется изоляционной панелью снизу.

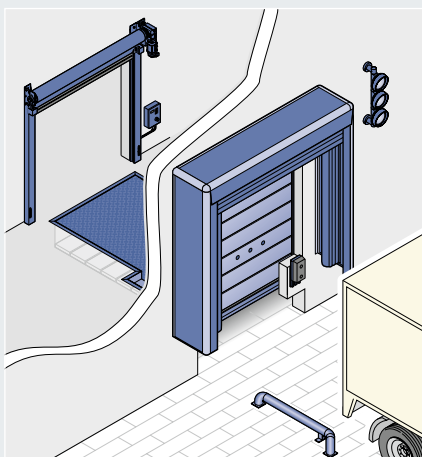


Рекомендуемые изделия

- Гидравлический перегрузочный мост с выдвижной удлиненной аппарелью
- Нижняя часть перегрузочного моста оснащена изоляционными панелями
- Установленные перед перегрузочным мостом промышленные секционные ворота с низким показателем теплоизоляции
- Герметизатор ворот
- Подъездные буферы
- Колесные направляющие

Система DOBO для холодильных помещений

Для гарантии непрерывных холодильных цепей товаров с установленным температурным режимом двери грузовика открываются лишь после пристыковки. Оптимально согласованная система DOBO Hörmann предлагает высокий комфорт и помогает снизить потери энергии. Более подробную информацию Вы найдете на стр. 24.



Рекомендуемые изделия

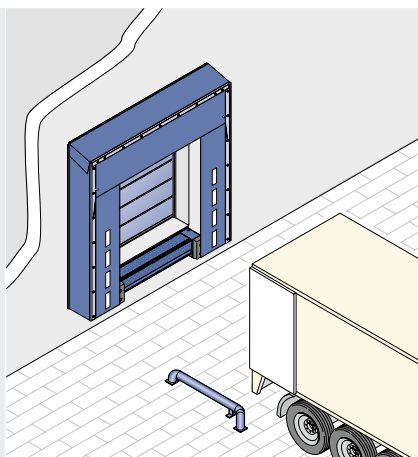
- Гидравлический перегрузочный мост с выдвижной удлиненной аппарелью и системой DOBO
- Ступенчатая рампа
- Нижняя часть перегрузочного моста оснащена изоляционными панелями
- Установленные перед перегрузочным мостом промышленные секционные ворота с низким показателем теплоизоляции
- Гибкие скоростные ворота
- Надувной герметизатор ворот
- Подъездные буферы, регулируемые по высоте
- Система Docking Assistent HDA-Pro
- Колесные направляющие

Решения логистики для установки перед цехом

Примеры планирования

Помещения с установленным температурным режимом и грузовые автомобили с одинаковым уровнем погрузочной платформы

При данном энергосберегающем и выгодном по цене решении ворота опускаются вплоть до пола цеха и изолируют проем ворот. Механический перегрузочный мост устанавливается перед цехом и перекрывает при незначительной разнице в высоте расстояние до погрузочной платформы грузового автомобиля.

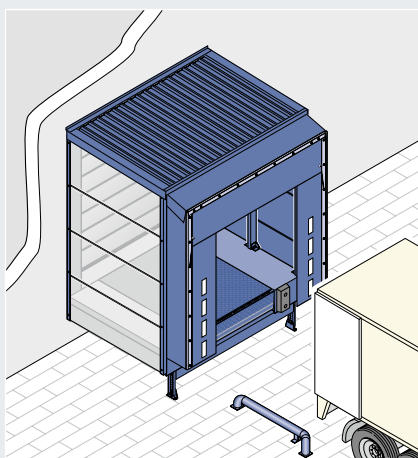


Рекомендуемые изделия

- Механический перегрузочный мост MRS
- Промышленные ворота с низким показателем теплоизоляции
- Тентовый герметизатор ворот с глубиной 900 мм
- Подъездные буферы
- Колесные направляющие

Помещения с установленным температурным режимом и полностью используемой площадью

Размещение перегрузочного моста перед цехом позволяет полностью использовать площадь помещения. Гидравлический перегрузочный мост обеспечивает пристыковку грузовиков с перегрузочными платформами различной высоты. К тому же, двустенные промышленные ворота с теплоизоляцией герметично закрывают помещение.

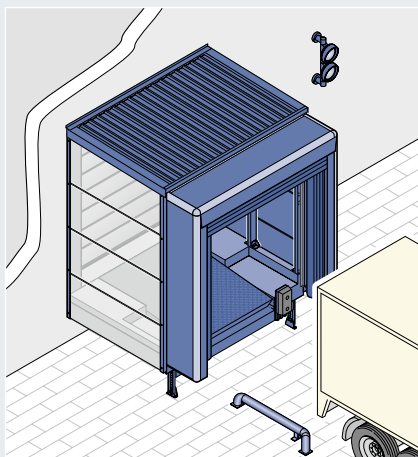


Рекомендуемые изделия

- Шлюз-тамбур с гидравлическим перегрузочным мостом
- Промышленные секционные ворота с низким показателем теплоизоляции для закрывания складских помещений и цехов
- Герметизатор ворот
- Подъездные буферы
- Колесные направляющие

Система DOBO для безопасной перегрузки

Для выполнения таможенных формальностей и в целях предотвращения краж груза, при использовании системы DOBO, двери грузовика открываются лишь незадолго до перегрузки. Полуприцеп или сменный контейнер могут оставаться без надзора в пристыкованном к перегрузочной станции положении даже в ночное время. И для водителя эта ситуация более надежна, поскольку он может полностью пристыковаться, не выходя из кабины. Таким образом исключено, что он попадет в зону между грузовиком и перегрузочной платформой.

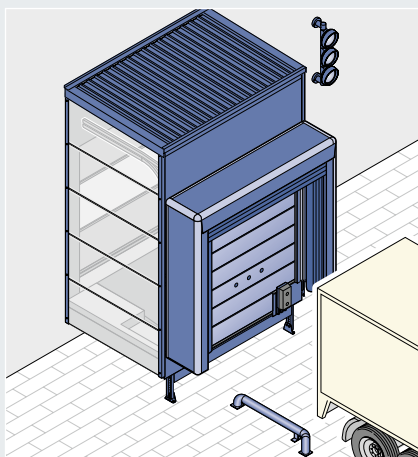


Рекомендуемые изделия

- Шлюз-тамбур с гидравлическим перегрузочным мостом с выдвижной удлиненной аппаратурой и системой DOBO
- Ступенчатое основание
- Промышленные секционные ворота с низким показателем теплоизоляции
- Надувной герметизатор ворот
- Подъездные буферы, регулируемые по высоте
- Колесные направляющие

Система DOBO для холодильных помещений и эффективного использования цеха

Для полного использования площади холодильных помещений система DOBO комбинируется с шлюз-тамбуром Thermo. Промышленные ворота образуют наружное ограждение в шлюз-тамбуре. Увеличенная площадь с установленным температурным режимом эффективно изолируется благодаря изоляционным панелям на наружных стенах и под основанием, а также за счет закрывающихся ворот перед перегрузочным мостом.

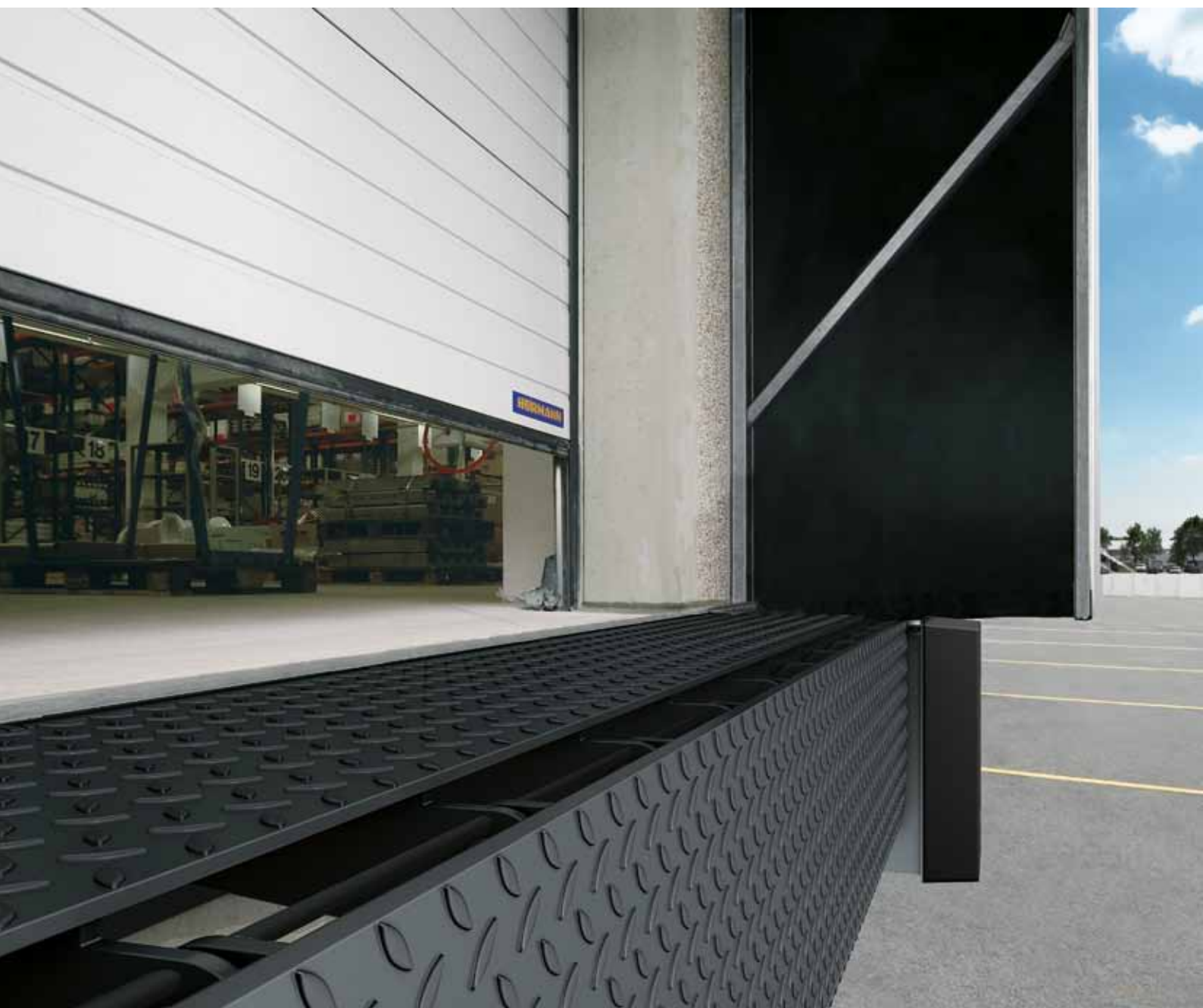


Рекомендуемые изделия

- Шлюз-тамбур Thermo с гидравлическим перегрузочным мостом с выдвижной удлиненной аппаратурой и системой DOBO
- Ступенчатое основание
- Промышленные секционные ворота с низким показателем теплоизоляции
- Скоростные ворота для морозильных цехов
- Надувной герметизатор ворот
- Подъездные буферы, регулируемые по высоте
- Система Docking Assistant HDA-Pro
- Колесные направляющие

Механические перегрузочные мосты

Ручное управление для погрузочных платформ почти одинаковой высоты



Механические перегрузочные мосты представляют собой недорогую альтернативу в тех случаях, когда осуществляется пристыковка только транспортных средств с одинаковой высотой погрузочных платформ. При правильно выбранной высоте рампы можно запросто перекрыть небольшие перепады высоты. Механические перегрузочные мосты MLS и MRS серийно имеют номинальную нагрузку 60 кН и, таким образом, подходят для большинства погрузочно-разгрузочных работ. Ими можно легко управлять при помощи рычага управления.

И конечно, эти мосты отвечают всем требованиям стандарта EN 1398 для перегрузочных мостов.

Совет компании HÖRMANN

Для перегрузочных мостов MRS мы советуем Вам использовать тентовый герметизатор ворот с минимальной строительной глубиной 900 мм, чтобы перекрыть глубину монтажа боковых консолей и подъездных буферов.

Перегрузочный мост MLS

Для монтажа в полу цеха. Перегрузочный мост MLS может быть легко и быстро установлен и приварен в подготовленный приямок. Дополнительно он может быть оснащен боксом для заливки бетона, который позволит забетонировать его полностью во время строительства.

Перегрузочный мост MRS

Механический перегрузочный мост с боковыми консолями может быть просто установлен перед проемом. Он быстро монтируется, без ниши в цехе, а также просто рядом с имеющимися рампами.

Боковые консоли, расположенные по выбору вертикально или горизонтально, образуют опорную конструкцию для подъездных буферов. Они могут быть просто навинчены на уже имеющиеся резьбовые втулки.

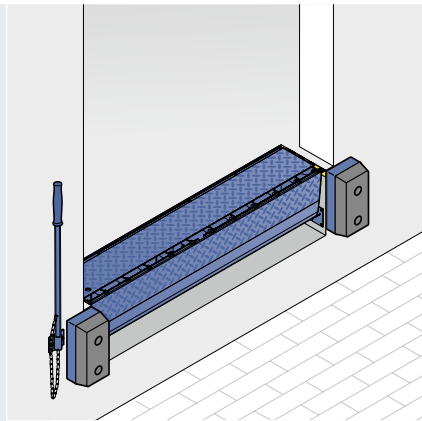
Рабочая зона

	MLS, MRS		
Заказная ширина	1750 мм	2000 мм	2250 мм
Рабочая зона	при наклоне макс. 12,5 % согл. стандарту EN 1398: выше уровня – 68 мм, ниже уровня – 106 мм		
Длина перегрузочного моста	ок. 735 мм		
Упор моста	ок. 150 мм		
Строительная глубина консолей	тип MRS 435 мм, без подъездного буфера		

Откидные мосты

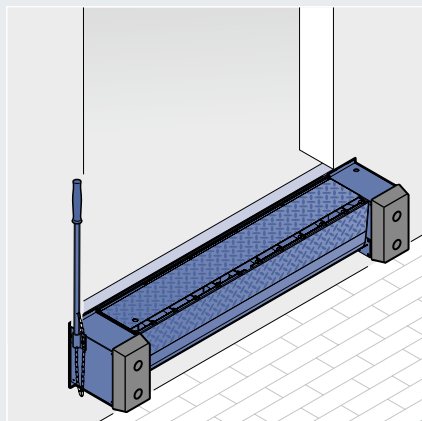
Откидные мосты из стабильного, антикоррозийного алюминия применяются для перекрытия небольших или средних перепадов высоты и могут обслуживаться одним рабочим.

Для погрузочно-разгрузочных работ с боковой стороны грузовика или железнодорожного вагона возможна поставка сдвигаемых в сторону конструкций.



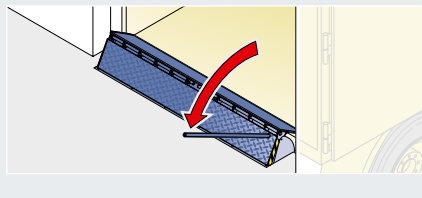
Перегрузочный мост MLS

Монтаж в полу цеха

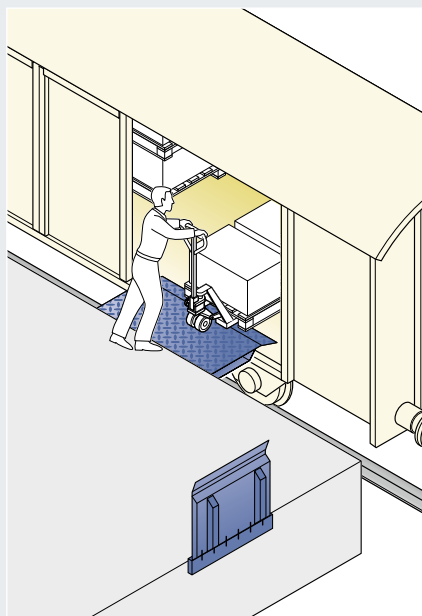
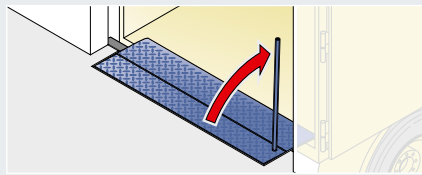


Перегрузочный мост MRS

Монтаж перед цехом, с горизонтальными или вертикальными амортизирующими консолями (на выбор). Рекомендуемый герметизатор ворот DSS со строительной глубиной 900 мм



Простое управление благодаря газонаполненным амортизаторам



Откидные мосты, сдвигаемые в сторону, для монтажа на рампе

Гидравлические перегрузочные мосты

Удобное управление для перекрытия больших перепадов высоты



Гидравлические перегрузочные мосты поставляются с откидной или выдвижной аппарелью. Благодаря их длине до 5 м они перекрывают большие перепады высоты между рампой и погрузочной платформой грузовика. При этом платформа перегрузочного моста изготовлена как цельное изделие размером до 2000 × 3000 мм. Платы более широких и длинных перегрузочных мостов тщательно соединены сплошным, стабильным сварным швом.

Все перегрузочные мосты Hörtmann соответствуют требованиям Европейского стандарта EN 1398.

Высочайшее качество каждой детали

Залог долговечности и устойчивое использование



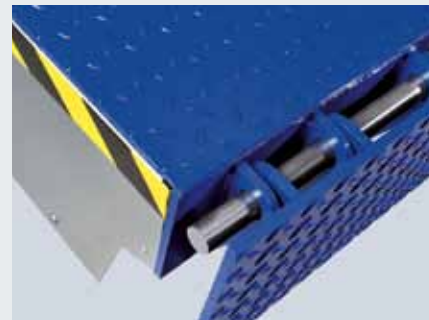
Ровный переход

Ровные переходы от платформы к выдвигной аппарели и перегрузочной платформе обеспечивает надежную перегрузку чувствительных к ударам товаров.



Устойчивая выдвигная аппарель

Выдвигная аппарель с устойчивой передней кромкой усилена по всей длине. Она выполнена из цельного профилированного стального листа толщиной 12 / 14 мм.



Прочная откидная аппарель

Открытая конструкция с прилегающими друг к другу шарнирными петлями предотвращает загрязнение шарниров, например, опилками.



Безопасная и надежная эксплуатация

2 гидравлических цилиндра обеспечивают сбалансированную, надежную и, прежде всего, безопасную эксплуатацию перегрузочного моста. Оснащение автоматическими аварийными клапанами автостопа.



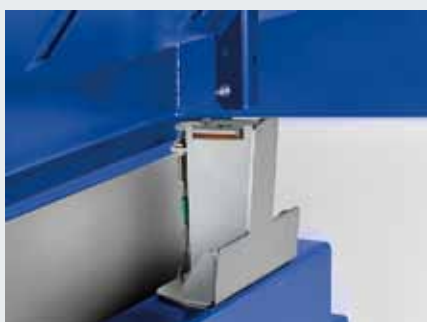
Долговечная конструкция

Высококачественная профилированная сталь толщиной 6 / 8 или 8 / 10 мм при номинальной нагрузке в серийном исполнении 60 кН выдерживает грузы и транспортные средства на протяжении долгих лет.



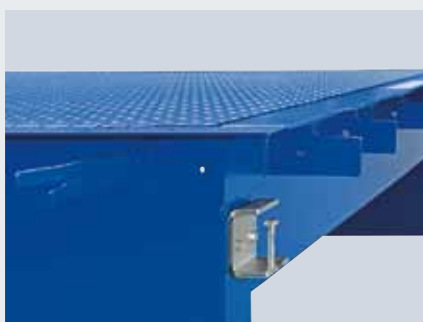
Усиление снизу

Количество и исполнение нижних балок препятствует деформации (колея) сверх требуемого предельно-допустимого значения, указанного в стандарте EN 1398.



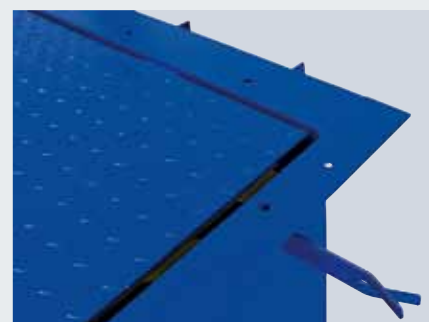
Звукоизоляционная подставка

При соприкосновении стальных элементов возникают звуки, которые не только неприятны, но и вредны для здоровья рабочих. На подставках перегрузочных мостов с выдвигными аппарелями находятся резиновые амортизаторы, которые приглушают звук, возникающий при установке платформы.



Установочные уголки и устойчивые монтажные анкеры

Благодаря привинчиваемым установочным уголкам возможна оптимальная установка перегрузочного моста. Анкеры из стальной полосы на раме, привариваемые перед заливкой к арматурной проволоке или арматуре, обеспечивают надежное соединение. Особенно с задней стороны, где через шарниры передаются большие нагрузки.



Удобные вентиляционные отверстия

Пустоты в бетоне ослабляют соединение перегрузочного моста к корпусу здания. И в первую очередь уязвима область под краевым уголком. Вентиляционные отверстия в краевом уголке обеспечивают изгнание воздуха во время затвердения раствора и таким образом крепкое соединение.

Гидравлические перегрузочные мосты

Точное перекрытие, даже при большом расстоянии до погрузочной платформы грузового автомобиля

Стандартное оснащение

Номинальная нагрузка / грузоподъемность

Грузоподъемность перегрузочных мостов Hömmann серийно составляет 60 кН (номинальная нагрузка согласно стандарту EN 1398). Мосты с более высокой грузоподъемностью (HLS 2 до 180 кН) поставляются по запросу.

Подъем / наклон

См. «Данные для выравнивания по уровню» на стр. 30 / 31 (согласно стандарту EN 1398 допустимая максимальная величина составляет макс. 12,5 %).

Поверхность

Профилированная, препятствующая скольжению сталь, обработанная способом дробеструйной очистки или пескоструйным аппаратом и покрытая двухкомпонентным полиуретановым лаком. Дополнительно возможна поставка с полностью оцинкованной поверхностью, рекомендованной для эксплуатации изделия снаружи, напр., в шлюз-тамбурах.

Цвета

Ультрамаринового синего (RAL 5002) или черного цвета (RAL 9017), другие цвета на выбор по образцу карты цветов RAL.

Специальное оснащение



Противоскользящее покрытие

Отвечает повышенным требованиям сопротивления скольжению (класс R11 по DIN51130). Покрытие, препятствующее скольжению, наносится на профилированный материал. Таким образом, даже в случае повреждения гарантируется соблюдение требований сопротивления скольжению стандарта EN1398.



Звукоизоляционное покрытие

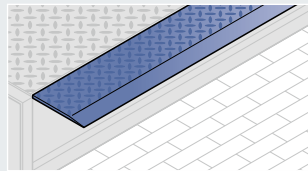
Это дополнительное покрытие платформы и аппарели уменьшает уровень шума и обеспечивает благоприятную рабочую атмосферу.



Уплотнение зазора

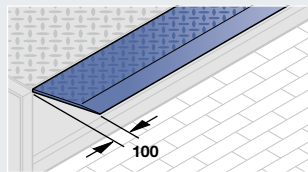
Для перегрузочных мостов, которые устанавливаются внутри цеха, рекомендуется использовать уплотнение зазора. Оно герметизирует боковой зазор в режиме покоя и препятствует возникновению сквозняков, а также утечки тепла.

Типы аппарелей



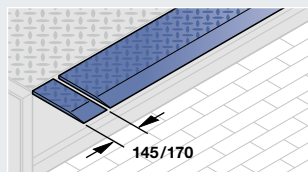
Тип R, прямой

Стандартная заказная ширина до 2000 мм



Тип S, наклонный

Стандартная заказная ширина более 2000 мм

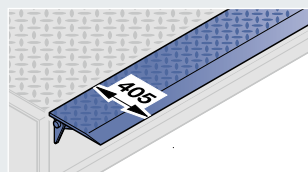


Тип SG, с отдельными сегментами аппарели

для грузовиков различной ширины (на перегрузочных мостах с выдвигной аппарелью – шириной 170 мм; на перегрузочных мостах с откидной аппарелью – 145 мм; допустимая нагрузка на сегменты 600 kg)

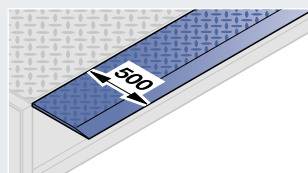
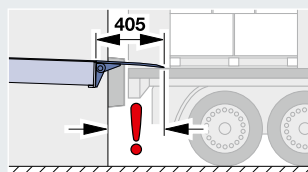
Варианты длины аппарелей

Выберите аппарель такой длины, чтобы обеспечить достаточный упор 100 – 150 мм согласно EN 1398. Соблюдайте дистанцию от грузовика до рампы при помощи подъездных буферов на рампе и грузовике.



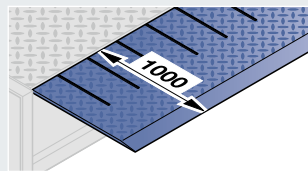
Перегрузочный мост с откидной аппарелью

В серийной комплектации аппарель имеет длину 405 мм, по дополнительному заказу возможна длина до 500 мм. При выборе учитывайте, что выступающий шарнир откидной аппарели сокращает возможное перекрытие. Запрашивайте, пожалуйста, подробную информацию и обращайтесь за консультацией!



Перегрузочный мост с выдвигной аппарелью

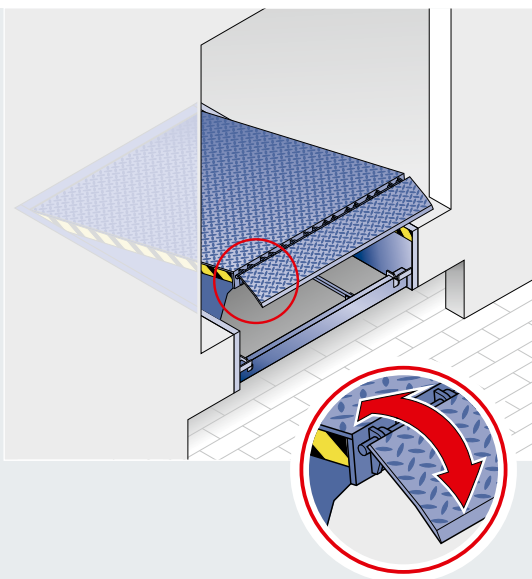
В серийной комплектации выдвигная аппарель имеет длину 500 мм. В некоторых случаях, а прежде всего, если ворота цеха находятся перед перегрузочным мостом, требуется более длинная аппарель. В таких случаях возможна поставка выдвигной аппарели длиной 1000 мм и 1200 мм.



Перегрузочный мост с откидной аппарелью

Электрогидравлическая система поднимает платформу на самую высокую позицию и автоматически откидывает аппарель. После этого платформа опускается до тех пор, пока аппарель не ляжет на перегрузочную платформу. Теперь погрузка и разгрузка может быть произведена быстро и надежно. Особо прочные шарниры и сплошная шарнирная петля гарантируют надежную работу. Открытая конструкция шарниров предотвращает их загрязнение.

Для перегрузки особо тяжелых грузов, например, в целлюлозной промышленности, поставляется перегрузочный мост с откидной аппарелью, выдерживающий нагрузку до 180 кН.



Перегрузочный мост с откидной аппарелью HLS
Серийно с аппарелью длиной 405 мм. По запросу возможна поставка с грузоподъемностью до 180кН.

За счет шарнира откидной аппарели перекрытие не соответствует длине аппарели. Обратитесь, пожалуйста, к нам за консультацией!

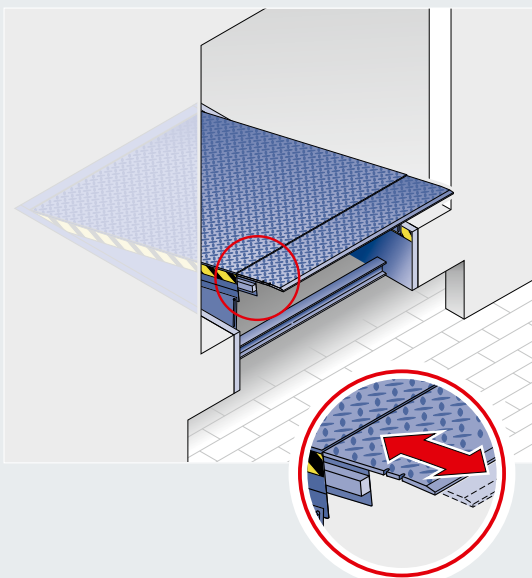
Перегрузочный мост с выдвижной аппарелью

Бесступенчатое, точное до сантиметра выдвижение аппарели перегрузочного моста позволяет просто и надежно разгрузить даже полностью загруженные грузовые автомобили. Таким образом, возможна даже перегрузка паллет на загруженной до конца грузовой платформе грузовика, на которой возможна только минимальная опора выдвижной части.

Конструкция с входящими одна в другую выемками платформы и выдвижной аппарели, а также с боковыми профилями скольжения обеспечивает равномерное и надежное введение.

Выдвижная аппарель может с помощью отдельных клавишей управления целенаправленно выдвигаться и втягиваться и, таким образом, точно и контролируемо размещаться на перегрузочной платформе. Маркировка на выдвижной аппарели указывает на минимальную и максимальную глубину опоры.

Выдвижная аппарель серийно имеет длину 500 мм. Возможна также поставка вариантов в более длинном исполнении. Такие необходимы, например, при установке перегрузочного моста за конструкцией ворот.



Перегрузочный мост с выдвижной аппарелью HTL 2
Серийно с выдвижной аппарелью длиной 500 мм.

Насечки на перегрузочном мосту помечают оптимальную площадь опорной поверхности 100 – 150 мм.

Перегрузочные мосты для особых требований



С помощью перегрузочного моста с выдвижной аппарелью HTLV 3 к перегрузочной станции могут пристыковываться грузовики и автомобили малой грузоподъемности



Подъемная платформа представляет собой комбинацию перегрузочного моста с выдвижной аппарелью и платформы ножничного типа

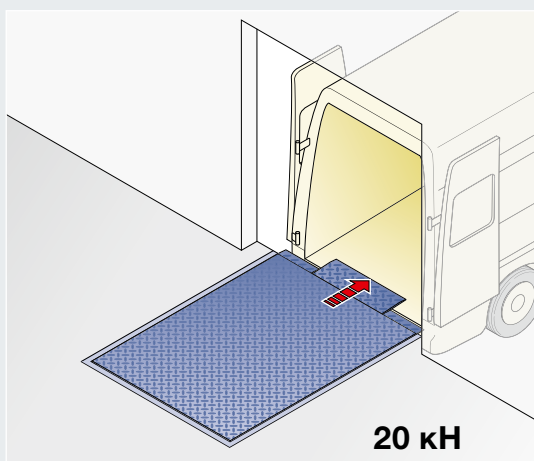
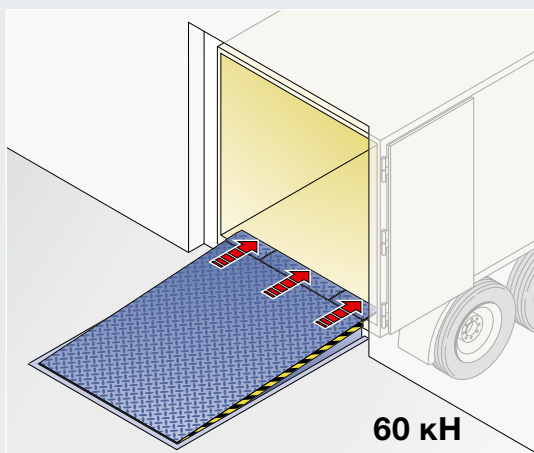
Перегрузочный мост с выдвижной аппарелью, состоящей из 3 частей, для грузовиков и автомобилей малой грузоподъемности

Возможность погрузки и разгрузки больших грузовиков и автомобилей для перевозки мелких партий грузов при помощи одной и той же ramпы – вот главное преимущество перегрузочного моста HTLV 3 с выдвижной аппарелью, состоящей из 3 частей.

Для грузовиков аппарель может бесступенчато выдвигаться на всю ширину (ок. 2000 мм). Поскольку грузоподъемность моста HTLV 3 составляет макс. 60 кН, он может быть использован как обычный перегрузочный мост.

Простое переключение на блоке управления позволяет выдвигать только среднюю часть аппарели, что очень удобно для автомобилей, осуществляющих перевозку мелких партий грузов. «Умная» гидравлическая система, при необходимости компенсирующая вес, отвечает за то, чтобы автомобили для перевозки мелких партий товаров не перегружались. Если пол кузова автомобиля прогибается при погрузке, то перегрузочный мост опускается вместе с ним. Таким образом, в любой момент обеспечивается надежное положение перегрузочного моста. Максимальная номинальная нагрузка перегрузочного моста согласно стандарту EN 1398 составляет 20 кН.

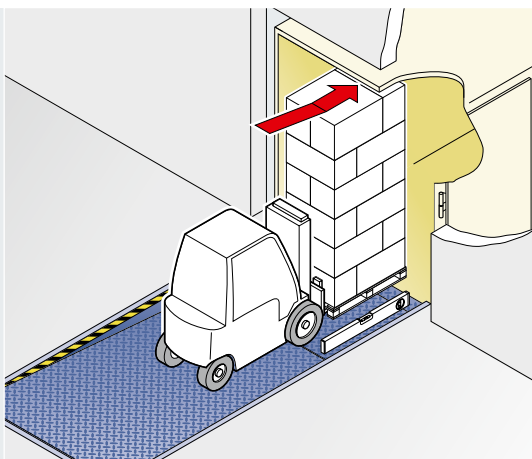
Не все вилочные погрузчики подходят для использования с наклонным перегрузочным мостом. Чем длиннее перегрузочный мост, тем меньше угол наклона. Пожалуйста, обращайтесь к нам за консультацией!



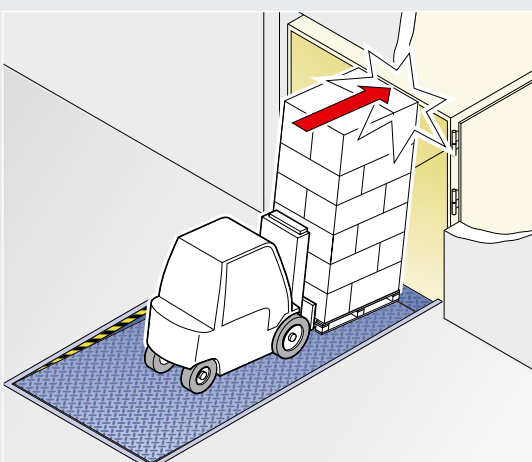
Перегрузочный мост с выдвижной аппарелью HTLV 3

Перегрузочный мост с выдвжной аппарелью и параллельным присоединением

Перегрузочный мост HTLP 2 сконструирован таким образом, что передняя часть всегда находится в горизонтальном положении. Это может быть необходимо при перегрузке очень высоких грузов, возможно даже при помощи вилочного погрузчика. При наклонном положении они бы задевали об потолок грузовика. Перегрузочный мост HTLP 2 позволяет использовать всю высоту кузова.



Перегрузочный мост с выдвжной аппарелью HTLP 2

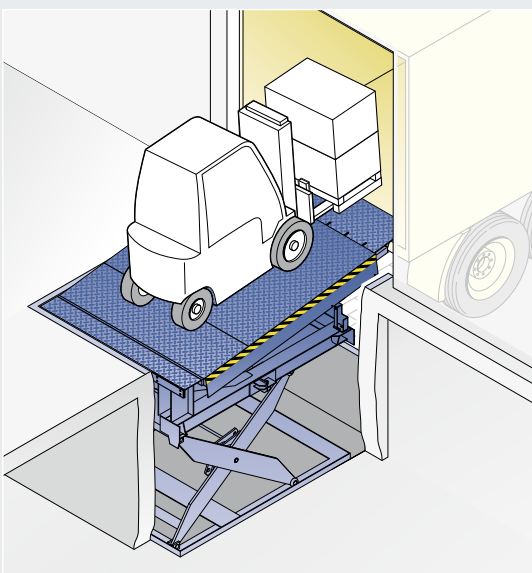


Подъёмная платформа: перегрузочный мост в комбинации с платформой ножничного типа

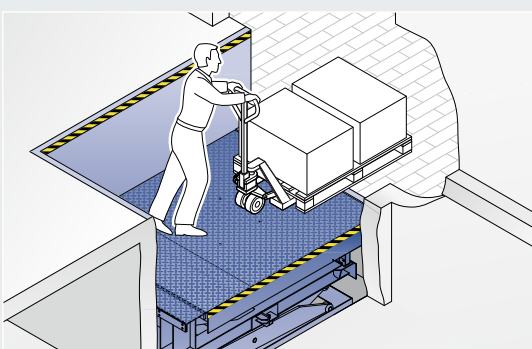
При помощи подъёмной платформы на самом ограниченном пространстве выполняются две совершенно разные функции:

На уровне рампы подъёмная платформа функционирует как обычный гидравлический перегрузочный мост с выдвжной аппарелью: она перекрывает расстояние и возможную разницу по высоте по отношению к погрузочной платформе грузовика и позволяет таким образом эффективно проводить перегрузку.

Благодаря встроенной платформе ножничного типа возможно простое и быстрое поднятие и опускание грузов с уровня дорожного полотна на уровень склада и наоборот.



Подъёмная платформа перегрузочный мост с выдвжной аппарелью в комбинации с платформой ножничного типа



Система DOBO

Сначала необходимо пристыковаться,
а затем открывать двери транспортного средства



Система DOBO является идеальным решением для безопасной в санитарно-гигиеническом отношении транспортировки, гарантии непрерывных холодильных цепей, снижения затрат на электроэнергию, предотвращения краж груза и выполнения таможенных формальностей.

Плюс в пользу безопасности: водитель может безопасно пристыковаться, не выходя из автомобиля. Таким образом снижается риск несчастного случая в опасной зоне между грузовиком и рампой.

Совет компании Hörmann:

Система DOVO может быть также выполнена вместе со шлюз-тамбуром.

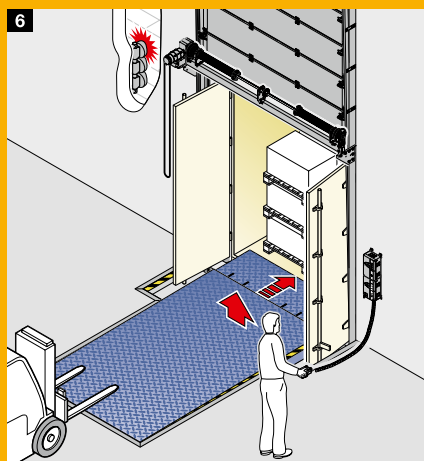
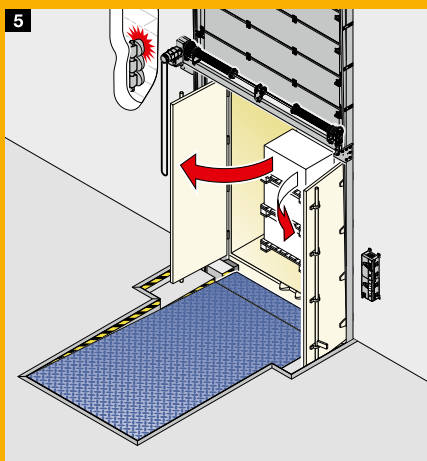
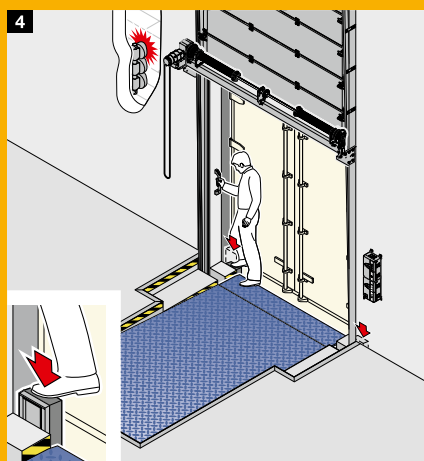
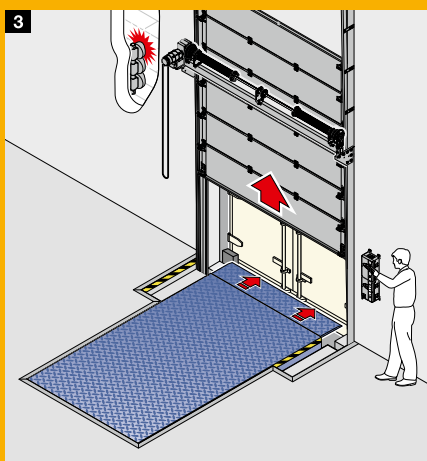
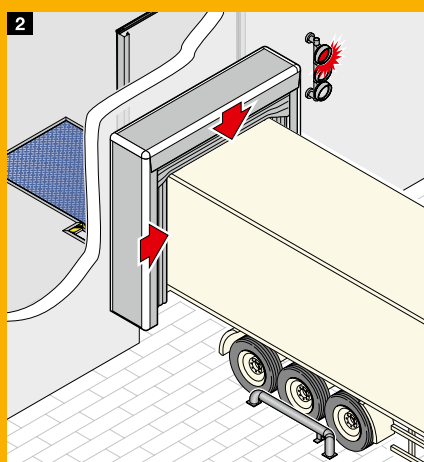
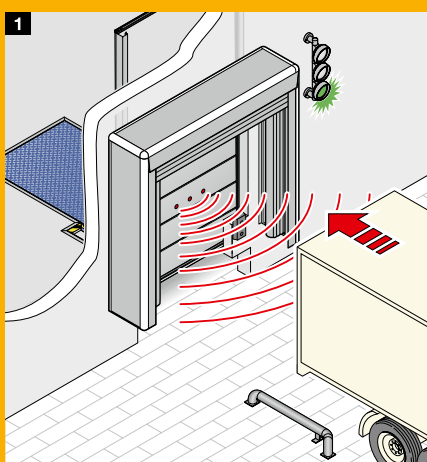
При использовании обычных перегрузочных платформ водитель сначала выходит из автомобиля, открывает двери автомобиля и затем производит пристыковку.

Если автомобиль уже был пристыкован накануне, то перед разгрузкой приходится производить лишние маневры, чтобы открыть двери.

При использовании системы DOVO все происходит иначе: грузовой автомобиль может пристыковаться с закрытыми дверями. Двери можно открыть в любой момент. А пока товар остается сохранным внутри автомобиля.



Мы предлагаем Вашему вниманию короткий видеоролик на сайте www.hoermann.ru/videoroliki



1 Уверенно пристыковаться

Система Andock-Assistent HDA-Pro Hörmann помогает водителю надежно и безопасно пристыковать свое транспортное средство. Двери автомобиля при этом еще закрыты. Сенсорные датчики на полотне ворот распознают положение автомобиля.

2 Надежно герметизировать

Как только грузовой автомобиль пристыковался, можно надуть герметизатор ворот DAS-3, который с 3-х сторон охватит автомобиль.

3 Открыть ворота погрузочной платформы

После того, как ворота откроются полностью, выдвигается аппарат перегрузочного моста, чтобы уменьшить просвет до автомобиля.

4 Опустить подъездные буферы

Теперь подвижные подъездные буферы VBV 4 могут быть опущены и заблокированы, чтобы открыть двери грузового автомобиля.

5 Открыть двери грузового автомобиля

Перегрузочная платформа имеет выемку, благодаря которой обеспечивается требуемый зазор для полного открывания дверей в данной ситуации.

6 Выдвинуть перегрузочный мост

Перегрузочный мост HTL 2 с выдвигной аппаратурой длиной 1000 мм без труда перекрывает расстояние между перегрузочной платформой и полом кузова грузовика, положение моста при этом можно регулировать с точностью до сантиметра.

Системы управления

Совместимые системные решения



От стадии разработки до стадии производства компания Hörmann предлагает все составляющие и детали от одного производителя и гарантирует их оптимальную совместимость. Вашим преимуществом является единая концепция обслуживания и одинаковые комплекты кабелей для управления перегрузочного моста и ворот. Еще одно преимущество: если блок управления перегрузочным мостом находится под блоком управления ворот, то оба блока управления можно объединить в один компактный узел.

Удобные функции для простой эксплуатации

Двойной 7-сегментный дисплей с индикацией режима работ и неисправностей

- Для удобного выбора пункта меню и программирования
- Сервисное меню со счетчиком интервалов техобслуживания, циклов и часов работы, а также диагностика ошибок и неисправностей
- Просмотр последних 5 сообщений об ошибках

Удобное управление выдвижной аппарелью

Две отдельные клавиши для выдвижения и втягивания выдвижной аппарели позволяют удобное и точное размещение на перегрузочной платформе.

Автоматический возврат в исходное положение с помощью импульса для перегрузочных мостов с выдвижной аппарелью или с откидной аппарелью

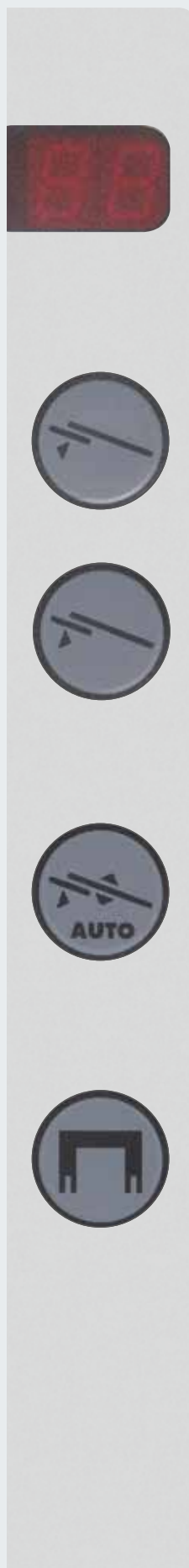
С помощью одного импульса перегрузочный мост снова полностью возвращается в исходное положение. Данная функция входит в стандартное оснащение всех блоков управления. При соответствующем оснащении ворота закрываются затем автоматически.

Встроенное управление герметизатора ворот

Управление надувного герметизатора ворот или электрического верхнего тента может быть также интегрировано в управление перегрузочного моста.

Следящее управление полуавтоматического режима работы

Ворота открываются автоматически, как только надулся герметизатор ворот или электрический верхний тент опустился вниз. Как только перегрузочный мост вернулся в исходное положение, ворота автоматически закрываются, герметизатор ворот отключается и/или верхний тент поднимается.



**Режим экономии энергии
для блоков управления 420 S / T и 460 S / T**
сокращает расходы на электроэнергию примерно на 80 %



	Перегрузочные мосты с откидной аппарелью		Перегрузочные мосты с выдвигной аппарелью	
	Базовый блок управления	Мультиблоки управления	Базовый блок управления	Мультиблоки управления
Блок управления	420 S	460 S	420 T	460 T
Блок управления, класс защиты IP 65 (водостойкий)	●	●	●	●
Светодиодный индикатор рабочего состояния	●		●	
7-сегментный дисплей с индикацией режима работ и неисправностей		●		●
Подготовлен для подключения противооткатного упора для колеса с сенсором	●	●	●	●
Подготовлен для функции деблокировки перегрузочного моста	●	●	●	●
Подготовлен для функции деблокировки ворот	○	●	○	●
Удобное управление выдвигной аппарелью			●	●
Автоматический возврат в исходное положение с помощью импульса	●	●	●	●
Встроенная клавиша управления для герметизатора ворот		●		●
Функция автоматического закрывания ворот		○		○
Полуавтоматический режим работы		●		●
Дальнейшие возможности для подключения		●		●
Режим экономии энергии	●	●	●	●

● Серийно

○ При соответствующем оснащении



Dock Management

Контролируемые процессы благодаря визуальному отображению

При помощи графического интерфейса пользователя Вы можете управлять различными процессами, а также контролировать и полностью организовывать всю систему управления. Визуальное отображение осуществляется на панели управления или посредством веб-приложения.



Блок управления WA 300 (сверху) в комбинации с блоком управления 420 S (снизу)

Блок управления с клавишным выключателем 300 U

- для управления промышленными воротами HORMANN с приводом WA 300
- компактное устройство в комбинации с блоками управления перегрузочных мостов 420 S и 420 T
- дополнительно также со встроенным главным выключателем
- компактное и выгодное по цене решение

Внешний переключатель DTH-T

Позволяет осуществлять точное управление перегрузочным мостом на месте погрузочно-разгрузочных работ. Более подробную информацию Вы найдете на стр. 56.



Безопасный подъезд и надежная стыковка

Системы помощи пристыковки Docking Assistent



Подъехать удобно и безопасно. С помощью систем Docking Assistent HDA-Pro и HIB-Pro.

С системой Hörmann Docking Assistent HDA-Pro и HIB-Pro подъезд к перегрузочной станции становится удобным и безопасным. При маневрировании водитель грузовика узнает по цвету сигнальной лампы, на каком расстоянии от места стыковки он находится. Красный свет сигнализирует ему, что оптимальное положение пристыковки достигнуто и необходимо остановиться.

HDA-Pro

Система Docking Assistent со встроенной в полотно ворот сенсорной системой

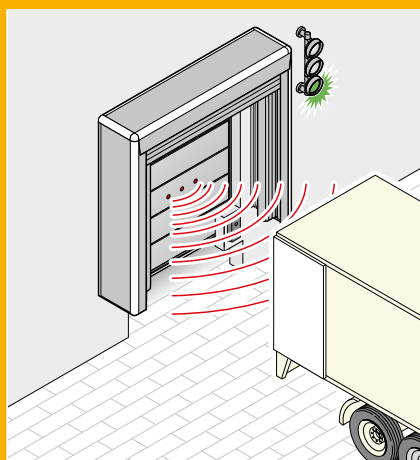
Несколько сенсорных датчиков на полотне ворот фиксируют данные о положении задней стороны закрытого грузового автомобиля и управляют световой сигнальной установкой «зеленый-желтый-красный».

Точное измерение осуществляется при помощи ультразвуковых волн. Расстояние и положение отдельных сигнальных фаз легко программируется на расстоянии до 3 м с помощью блока управления системы HDA-Pro.

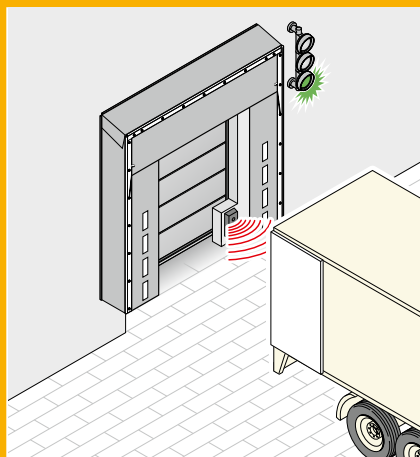
HIB-Pro

Система Docking Assistent с измерением расстояния в подъездных буферах

Подъездные буфера определяют расстояние между грузовым автомобилем и перегрузочной станцией. Фазы светофора могут быть установлены вплоть до расстояния в 20 см.



Система Docking Assistent HDA-Pro со встроенной в полотно ворот сенсорной системой



Только у Hörmann

Система HIB-Pro Docking Assistent Измерение расстояния в подъездных буферах

Помощь при стыковке и контроль положения

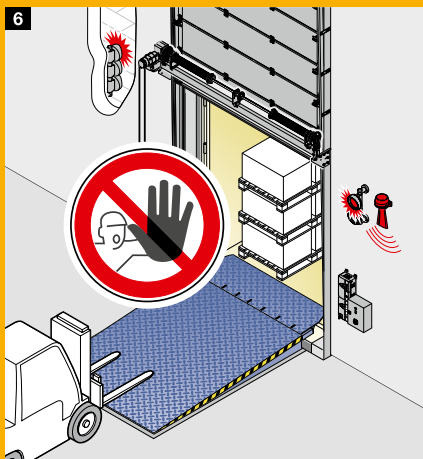
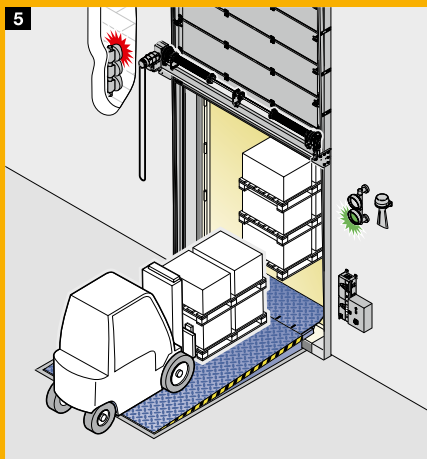
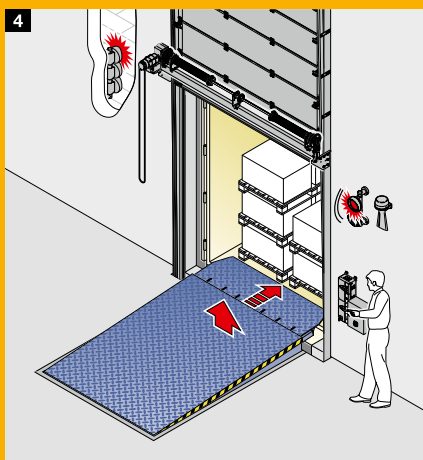
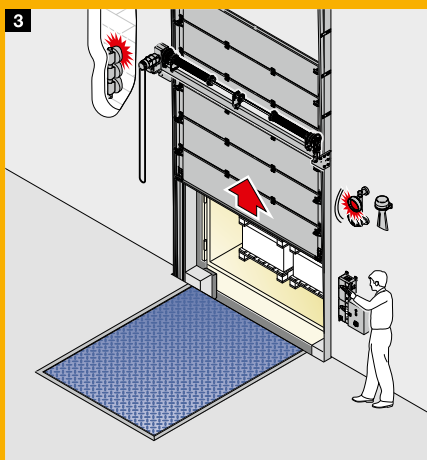
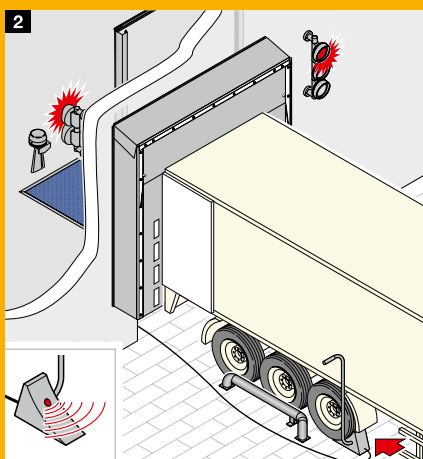
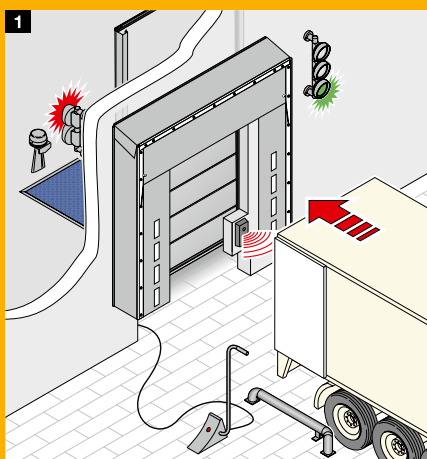
Система Dock Control компании Hörmann

Система Hörmann Dock Control контролирует и регулирует весь процесс перегрузки. Являясь центральным элементом многокомпонентной предохранительной системы, устройство Dock Control анализирует данные, поступающие, например, с датчиков противооткатного упора

или подъездного буфера, и на их основании управляет функциями сигнала и блокировки. Данное оснащение может быть изменено в соответствии с пожеланиями и индивидуальными требованиями клиента. Пожалуйста, обращайтесь к нам за консультацией!



Мы предлагаем Вашему вниманию короткий видеоролик на сайте www.hoermann.ru/videoroliki



1 2 Надежная стыковка

Благодаря подъездным буферам с сенсорными датчиками грузовой автомобиль с помощью светофорного управления надежно направляется к перегрузочной станции. Датчики в подъездных буферах сообщают расстояние от грузового автомобиля до погрузочной платформы и информируют о достижении окончательной позиции пристыковки. Затем грузовой автомобиль дополнительно фиксируется противооткатным упором с датчиком. Датчик обеспечивает деблокировку управления ворот при контакте с шинами и при правильном положении.

3 4 Безопасные и отрегулированные процессы погрузки и разгрузки

После того, как грузовой автомобиль был зафиксирован, ворота могут быть приведены в действие. Когда ворота уже полностью открыты, при помощи датчика конечных положений блока управления ворот происходит деблокировка перегрузочного моста и он может быть приведен в действие. Затем светофор внутри переключается с красного на зеленый свет и дает тем самым свободный сигнал для перегрузочной станции. После погрузочно-разгрузочных работ датчик, находящийся в перегрузочном мосту, осуществляет разблокировку ворот, как только перегрузочный мост возвращается в свое исходное положение. Ворота могут быть закрыты.

5 6 Предупреждение о риске повреждений

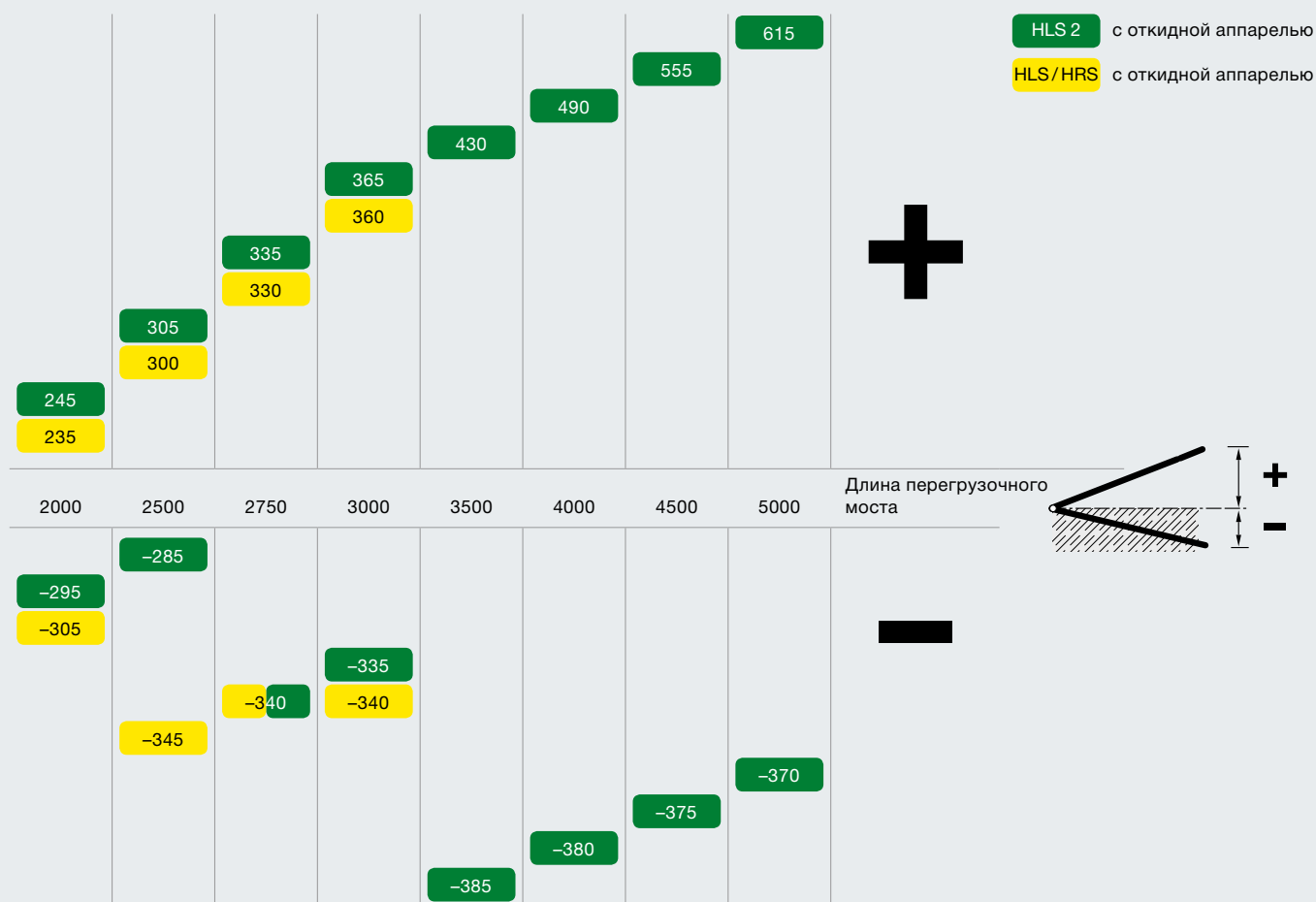
Датчики в подъездных буферах и в противооткатном упоре для колеса незамедлительно предупреждают о нежелательном откатывании грузовика от рампы или об удалении противооткатного упора для колеса. Внутренний светофор переключается на красный свет и предупреждает звуковым сигналом, чтобы своевременно остановить процесс погрузки.

Рабочая зона, размеры

Гидравлические перегрузочные мосты с откидной аппарелью

Значения в таблице отображают максимально преодолимую разницу по высоте, которая допустима с учетом максимального наклона выше уровня / ниже уровня 12,5 % согласно EN 1398.

Учитывайте, что при этом речь идет о предельно-допустимых значениях. Необходимое выравнивание по уровню не должно находиться в зоне предельно-допустимых значений. Вместо этого выберите следующий по высоте размер.



Все размеры в мм

Габаритные размеры

Заказная длина перегрузочного моста		2000	2500	2750	3000	3500	4000	4500	5000	Заказная ширина перегрузочного моста
Строительная высота	HLS	650	650	650	650					2000, 2100, 2250
	HLS2	595	595	645	645	745	745	745	745	
Возможная высота рампы	HRS	910 – 1350								2000, 2100, 2250 общая ширина 3500

Все размеры в мм

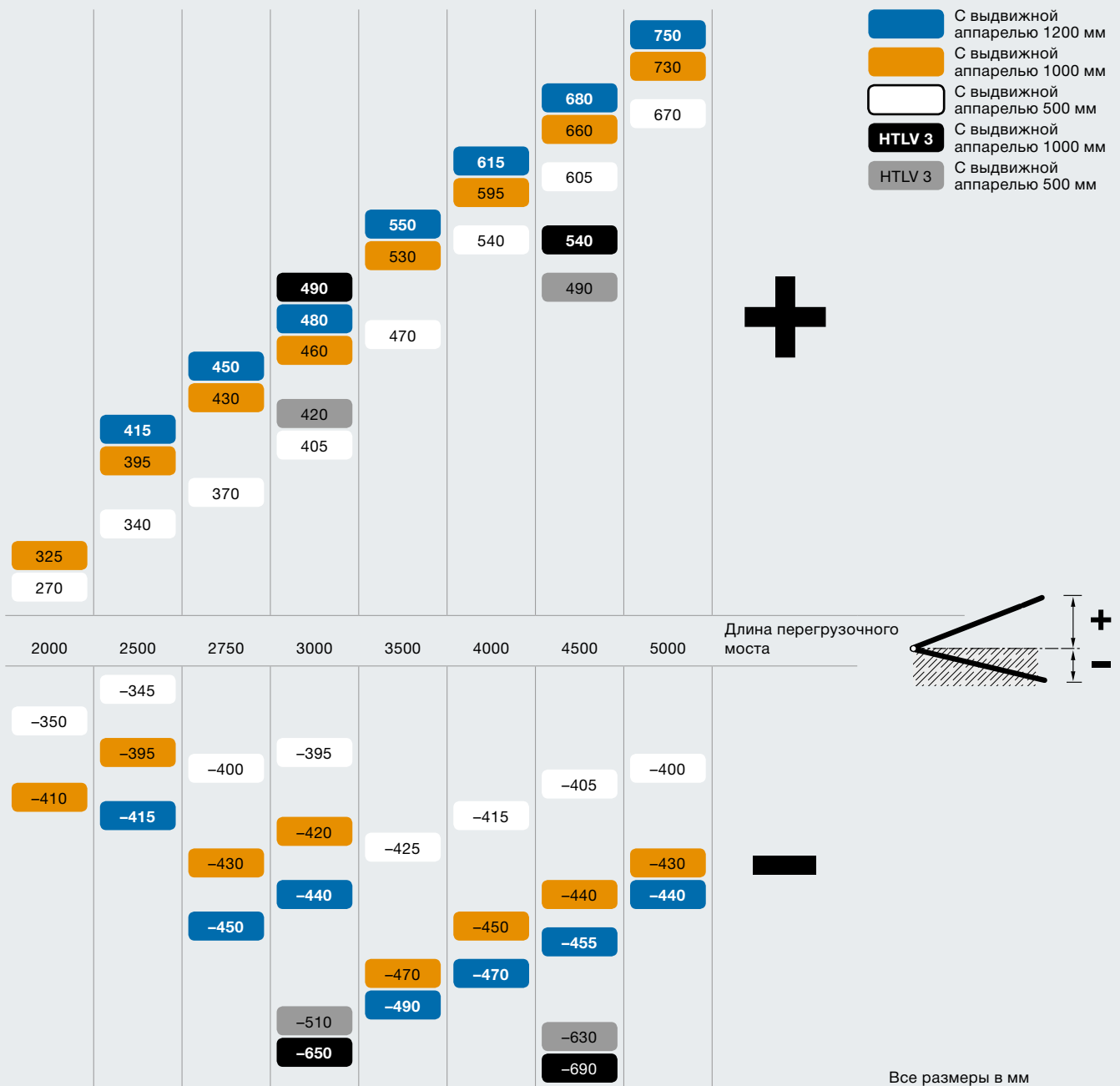
Совет компании Hötger:

Отрегулируйте высоту ramпы с расчетом на наиболее распространенную высоту грузовика. Это обеспечит быструю погрузку-разгрузку и меньшую нагрузку на перегрузочный мост.

Гидравлические перегрузочные мосты с выдвижной аппаратурой

В таблице представлена максимальная рабочая зона (пограничная область) при полностью выдвинутой аппаратуре. Для определения оптимальной длины перегрузочного моста имеют значение разные факторы.

Запрашивайте нашу документацию или обращайтесь к нам за консультацией!



Габаритные размеры

Заказная длина перегрузочного моста		2000	2500	2750	3000	3500	4000	4500	5000	Заказная ширина перегрузочного моста
Строительная высота	HTL2	595	595	645	645	745	745	745	745	2000, 2100, 2250
	HTLV3				795			895		2000
Возможная высота ramпы	HRT	1050 – 1425								2000, 2100, 2250 общая ширина 3500

Все размеры в мм

Гидравлические перегрузочные мосты

Варианты моделей для строительства и модернизации

Для точного по размеру исполнения проема запрашивайте наши планировочные чертежи!

Модель для установки в приямок Р

Для строительства и ремонта
Базовая модель,
открыта с 3 сторон



Модель для установки в приямок Р, вид сзади

Рамная модель F

Для нового объекта, для последующего приваривания в монтажной раме
Самонесущая рама,
закрыта по бокам,
краевые уголки сзади и по бокам



Рамная модель F, вид сзади

Рамная модель FR

Для нового объекта, оптимальна при использовании готовых бетонных блоков
Самонесущая рама,
закрыта по бокам,
краевые уголки и монтажные анкера сзади и по бокам,
видимые установочные уголки



Рамная модель FR, вид сзади
(изображена модель с высотой заливки 200 мм)

Боксовая модель В

Для нового объекта
Самонесущая рама,
закрыта сзади и по бокам,
краевые уголки и монтажные анкера сзади и по бокам,
видимые установочные уголки



Боксовая модель В, вид сзади

Простая модернизация при помощи модели для установки в приямок Р



Старый перегрузочный мост удалить, старую раму основания разобрать и при необходимости выровнять при помощи согласующих профилей



Установить новый перегрузочный мост



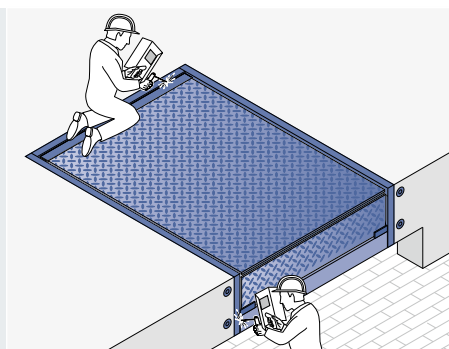
Приварить к краевым уголкам и – готово!

Гидравлические перегрузочные мосты

Монтажные методы для установки внутри цеха

Сварные швы спереди и сзади

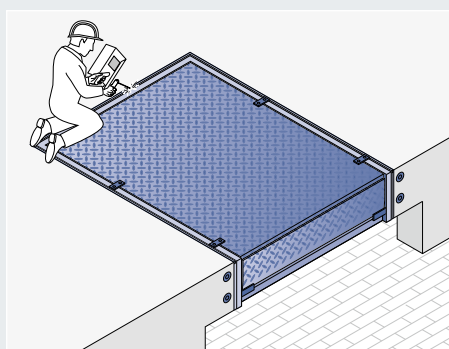
Перегрузочный мост устанавливается в заранее подготовленный бетонный проем, оснащенный краевыми угольниками. Такой метод монтажа рекомендуется особенно при ремонте перегрузочной станции.



Модель для установки в приемке Р Сварные швы спереди и сзади

Сварка с 3 сторон в монтажной раме

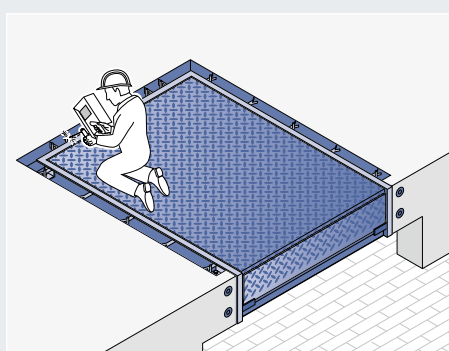
При данном методе монтажа во время строительной фазы заливается так называемая монтажная рама, к которой позднее с 3-х сторон приваривается перегрузочный мост. Для этого рама основания моста оснащается краевым угольником, с помощью которого перегрузочный мост можно легко установить в монтажную раму.



Рамная модель F Сварка с 3 сторон в монтажной раме

Заливка бетоном в приемке со швом

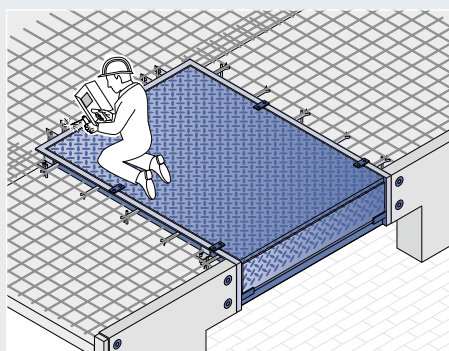
Существуют различные методы заливки перегрузочного моста. Один из них – это монтаж в приемке со швом. Шов должен быть выполнен не слишком узким, чтобы обеспечить надежное крепление, прежде всего в области шарниров. С помощью арматуры присоединения достигается достаточное статическое соединение с соседними бетонными площадками.



Рамная модель FR Заливка бетоном в приемке со швом

Заливка с предварительно изготовленной железобетонной конструкцией

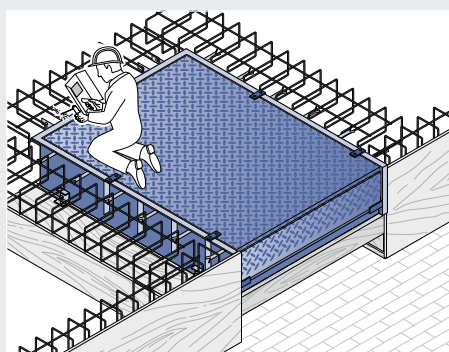
При строительстве складских помещений или цехов с несколькими перегрузочными станциями на практике часто используются предварительно изготовленные железобетонные конструкции. Перегрузочные мосты Hötmanн HLS 2 и HTL 2 могут быть легко и быстро установлены во время строительной фазы. Анкеры могут быть приварены к арматуре или штырям перед заливкой перегрузочного моста бетоном. Получается сплошное бетонное покрытие.



Рамная модель FR Заливка с предварительно изготовленной железобетонной конструкцией

Заливка с помощью опорной конструкции

Монтаж перегрузочного моста осуществляется с помощью опалубочной конструкции. Перегрузочный мост поставляется с боксом для заливки.



Боксовая модель B Заливка с помощью опорной конструкции

Шлюз-тамбуры

Энергоэффективное и компактное решение



Шлюз-тамбуры обычно устанавливают перед складом или цехом, что является особенно энергоэффективным и компактным решением. Это позволяет использовать площадь помещения вплоть до наружных стен. Ворота цеха, при этом, монтируются не над перегрузочным мостом, а за ним. Таким образом, особенно вне времени погрузки-разгрузки обеспечена максимальная герметичность проема ворот. Шлюз-тамбуры являются оптимальным решением и при ремонте, так как установка всей перегрузочной станции не требует трудоемкой перестройки цеха.



Расчет статики

Расчет статики для всех вариантов исполнений моделей осуществляется в соответствии с EN 1990. Особенно устойчивая конструкция выдерживает нагрузку на перекрытие в зависимости от исполнения макс. 1 кН/м² или 3 кН/м² и подходит, в том числе, для регионов со снежными зимами. Ветровая нагрузка рассчитана на макс. 0,65 кН/м². Со шлюз-тамбурами Hörtmann строить планы легко и надежно.

В случаях особых требований обращайтесь к торговому представителю Hörtmann в Вашем регионе.



Регулируемая основа платформы

Для оптимального соответствия уровню склада можно отрегулировать стойки платформы шлюз-тамбура по высоте. Это упрощает монтаж и позволяет при возможном оседании здания произвести выравнивание даже спустя годы.



Оптимальный отвод воды

Отвод воды на шлюз-тамбурах осуществляется за счет наклона крыши вперед, наклон в стандартной комплектации составляет 2 %. При определенных условиях, по дополнительному заказу возможен наклон перекрытия 10 %. Обращайтесь к нам за консультацией.

По желанию на шлюз-тамбуре может быть установлен водосточный желоб со сливной трубой.



Гибкое управление

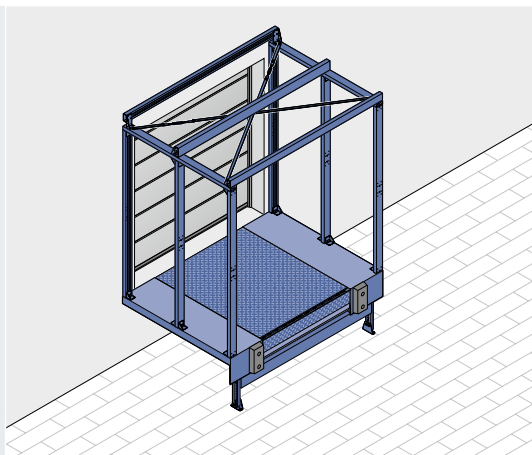
Опциональный внешний переключатель DTH-T позволяет производить точное управление прямо на месте погрузки. С его помощью, например, возможна сверхточная установка выдвижной аппарели перегрузочного моста на шлюз-тамбур, несмотря на нахождение главного блока управления в здании. Внешним переключателем может быть дооснащена уже существующая система ворот Hörtmann.

Шлюз-тамбуры

Верное решение для любых задач

Шлюз-тамбур для выполнения облицовочных работ заказчиком LHF 2

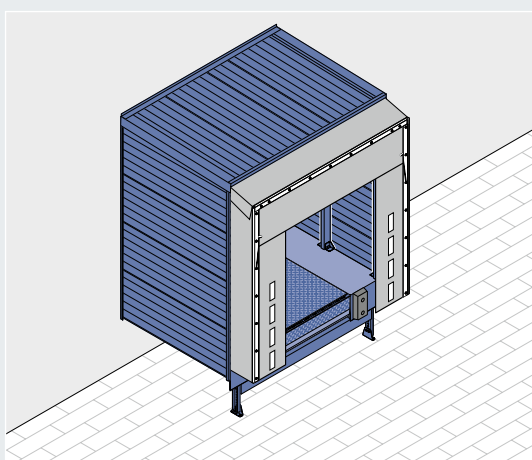
На рамную конструкцию заказчиком может быть установлена любая подходящая облицовка – рекомендуется, когда внешний вид шлюз-тамбура должен соответствовать фасаду здания.



Шлюз-тамбур LHF 2, для выполнения облицовочных работ заказчиком, из стали, для индивидуальных пожеланий клиента

Шлюз-тамбур с облицовкой одностенными панелями LHC 2

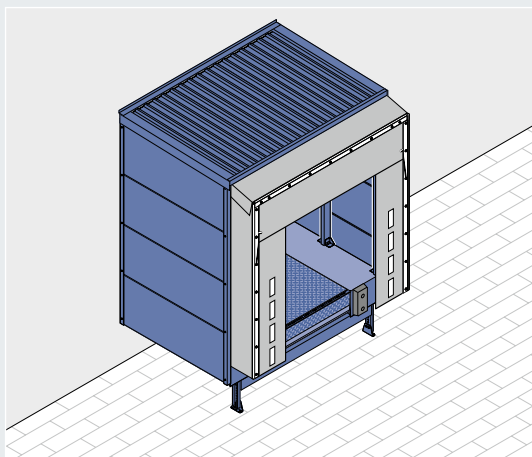
Одностенная облицовка защищает персонал и грузы от неблагоприятных погодных воздействий во время погрузки.



Шлюз-тамбур LHC 2 с одностенными панелями

Шлюз-тамбур с двустенными сэндвичными панелями толщиной 60 мм LHP 2

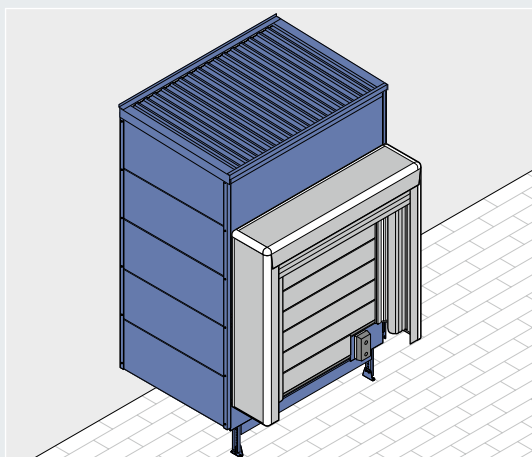
Боковые стены и панель перекрытия данного исполнения изготовлены из двустенных стальных панелей толщиной 60 мм. Боковые стены установлены без видимых винтов. Они рекомендованы в случаях, когда во время погрузки наряду с защитой от неблагоприятных погодных воздействий важно заглушить уровень шума.



Шлюз-тамбур LHP 2 с панелями 60 мм

Шлюз-тамбуры Thermo с двустенными сэндвичными панелями толщиной 80 мм LHP 2 Thermo

Если шлюз-тамбур является частью холодильной зоны, то рекомендуется его оснащение сэндвичными панелями толщиной 80 мм. Данное исполнение с термическим разделением имеет дополнительную изоляцию в зоне под перегрузочным мостом – благодаря панелям толщиной 80 мм. В качестве внешнего замыкания следует использовать теплоизоляционные промышленные секционные ворота.



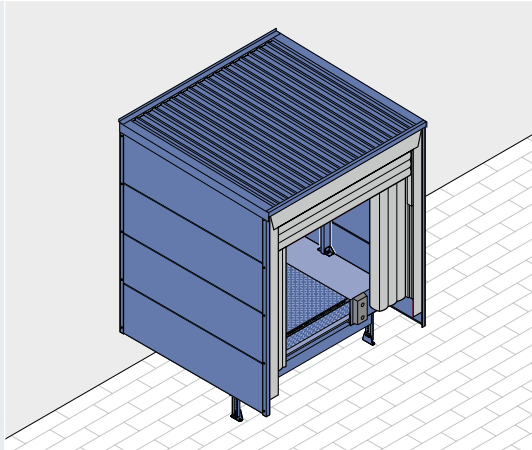
Шлюз-тамбур LHP 2 Thermo с панелями 80 мм
Изолирован со всех сторон, рассчитан для холодильных помещений

Совет компании Hörmann:

По желанию шлюз-тамбуры могут быть подготовлены под монтаж рулонных ворот SB Decotherm как внешнего замыкания.

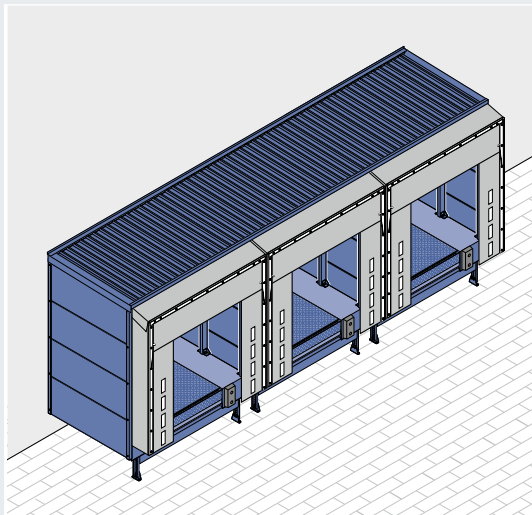
Шлюз-тамбур с нишей для надувного герметизатора ворот

Внешний вид, конструкция и материалы данного решения согласованы между собой самым оптимальным образом.



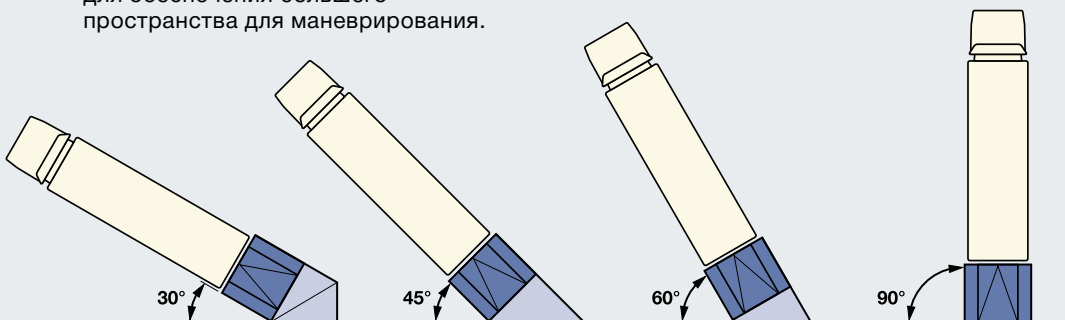
Состыкованное расположение

Несколько шлюз-тамбуров могут быть соединены и установлены в ряд под углом 90°, представляя собой единую компактную систему. Данная конструкция невозможна со шлюз-тамбурами Thermo.



Различные варианты расположения отдельных шлюз-тамбуров

Шлюз-тамбуры могут устанавливаться как отдельная перегрузочная станция или располагаться в ряд под углом 90° перед зданием. Возможно также расположение в виде зигзага под углом 30°, 45°, 60°, 120°, 135° и 150° для обеспечения большего пространства для маневрирования.



Исполнения панелей

Облицовка перекрытия и боковых частей серийно окрашена с внутренней и внешней сторон в светло-серый цвет по образцу RAL 9002. С наружной стороны Вы можете заказать отделку цвета белого алюминия, RAL 9006. По желанию возможны многие цвета по карте RAL.



Одностенные



Двустенные

Тентовые герметизаторы ворот

Универсальное применение



Тентовые герметизаторы ворот подходят для грузовых автомобилей различных габаритных размеров и поэтому являются универсальными. Они поставляются в нескольких вариантах в виде модели с перегрузочной платформой или модели для проезжей части и оптимально подходят в большинстве случаев. Высококачественные верхний и боковые тенты, монтируемые на оцинкованной и вдавливаемой стальной раме, создают стабильную, гибкую и прочную на разрыв конструкцию. Детали рамы и тенты изготовлены из отдельных элементов и легко монтируются при помощи винтовых соединений. Поэтому замена того или иного элемента проста и не требует больших затрат.

Тентовые герметизаторы ворот

Грузовой автомобиль определяет размер!

Совет компании Hötmann:

Надрезы в верхнем тенте уменьшают нагрузки при стыковке.

Ответьте на следующие вопросы:

- Какой высоты погрузочная платформа?
- Какой ширины и высоты автомобиля при стыковке?
- Загружаются ли на одной и той же перегрузочной станции грузовики с разными габаритами?
- Какие грузы перегружаются?

С помощью нижеприведенной таблицы точно определите необходимые размеры переднего проема. Только так Вы сможете получить оптимальную герметизацию.

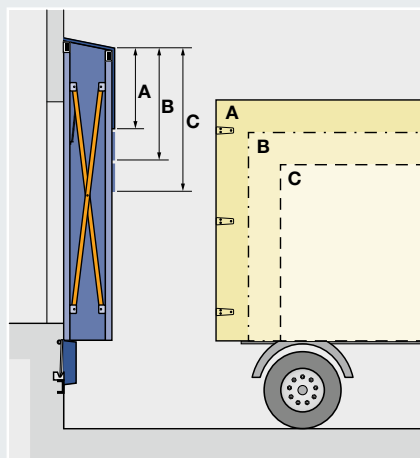
В идеальном случае герметизатор ворот на 850 мм выше и 1000 мм шире грузового автомобиля.

Длинный верхний тент обеспечивает хорошую изоляцию для малогабаритных грузовых автомобилей, однако, в случае высоких грузовиков провисает в загрузочном проеме. Идеальным является нахлест примерно 150 мм.

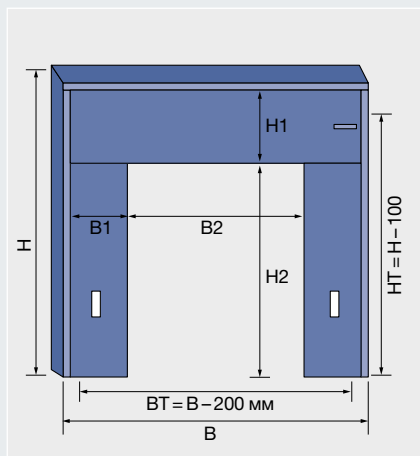
При правильной комбинации ширины тента и строительной глубины достигается оптимальная герметизация. Для герметизаторов ворот Hötmann на практике оправдала себя строительная ширина в 500 мм. По желанию заказчика возможна также поставка герметизаторов ворот со строительной глубиной 600 мм, для герметизатора DS даже со строительной глубиной в 900 мм, идеально, например, для механических перегрузочных мостов MRS, которые монтируются перед рампой.

Стандартная ширина: 3350 / 3500 мм
Стандартная высота: 3500 / 3750 мм
(Модель для проезжей части, высотой 4500 мм)

Максимальные размеры проема ворот для монтажа герметизатора:
Ширина ворот = ширина герметизатора ворот – 200 мм
Высота ворот = высота герметизатора ворот – 100 мм



Согласуйте высоту верхнего тента с высотой грузовика. Оптимально: с нахлестом 150 мм



B Ширина
B1 Боковой тент
B2 Передний проем
BT Ширина проема ворот
H Высота
H1 Верхний тент
H2 Передний проем
HT Высота проема ворот

B – ширина герметизатора ворот		DS		DT	DDF
	B1 боковой тент	600	700	650	600
3300	B2 передний проем	–	–	–	2100
3350		2150	1950	2050	–
3400		–	–	–	2200
3500		2300	2100	2200	–

Ширина переднего проема = ширина герметизатора ворот – (2 × ширина боковых тентов)

H – высота герметизатора ворот		DS/DT		DT	DDF
	H1 верхний тент	900	1000	1200	1350
3500	H2 передний проем	2500	2400	2200	2050
3750		2750	2650	2450	2300
4500*		3500	3400	3200	3050

Высота переднего проема = высота герметизатора ворот – высота верхнего тента – 100 (дренаж)

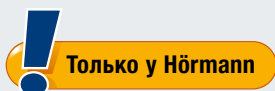
* Модель для проезжей части

Тентовые герметизаторы ворот

Гибкие рамные конструкции

Конструкция с рычагом управления

Благодаря специальным профилям рамы рычаги управления отличаются гибкостью как горизонтально, так и вертикально.

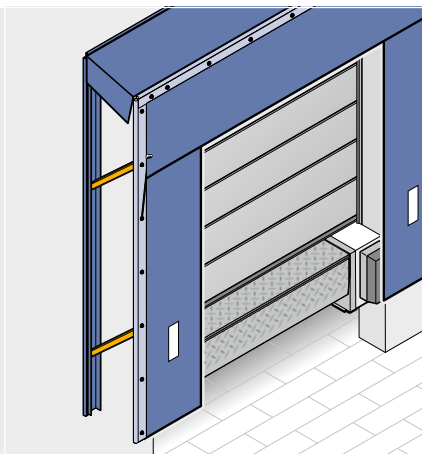


Конструкция с телескопическими рычагами управления

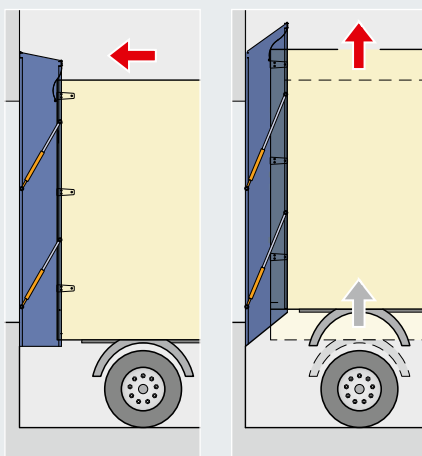
Запатентованная конструкция с телескопическими рычагами управления и подвижными передними рамами значительно снижает риск повреждений верхней кромки герметизатора ворот. Такие повреждения могут возникнуть при подъеме сменных контейнеров, при складировании или из-за высоко пристыкованных грузовых автомобилей, чья погрузочная платформа или кузов приподнимаются при разгрузке.

Конструкция с рычагом ножничного типа

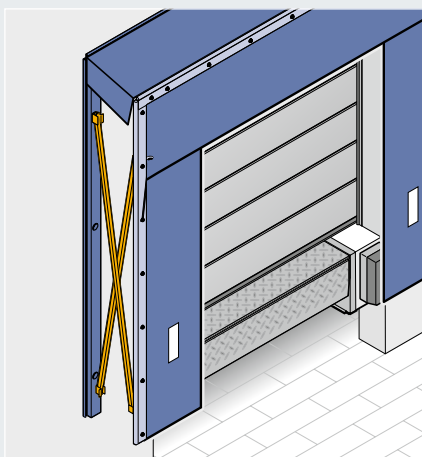
Особенно устойчивая конструкция с рычагом ножничного типа и пружинами растяжения параллельно вдавливают, а после погрузки вновь туго натягивают облицовку. Она делает возможным вариант исполнения для проезжей части или углубленный вариант исполнения.



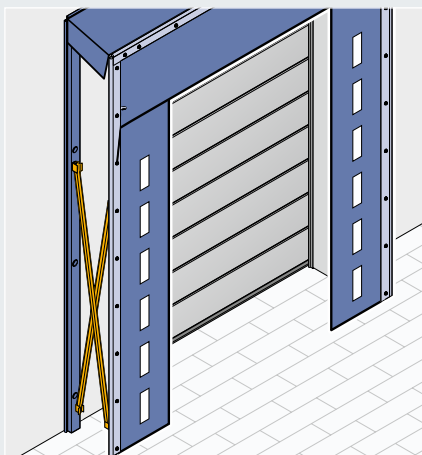
Конструкция с рычагом управления



Конструкция с телескопическими рычагами управления



Конструкция с рычагом ножничного типа



Конструкция с рычагом ножничного типа как модель для проезжей части (опция)

Совет компании HÖrmann:

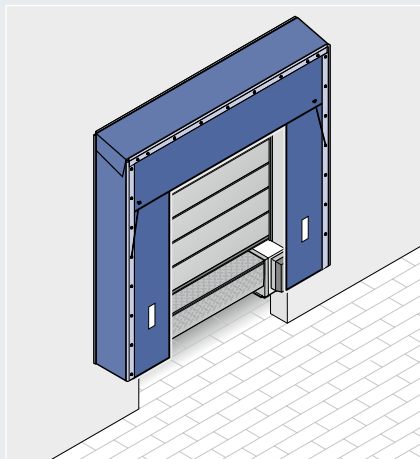
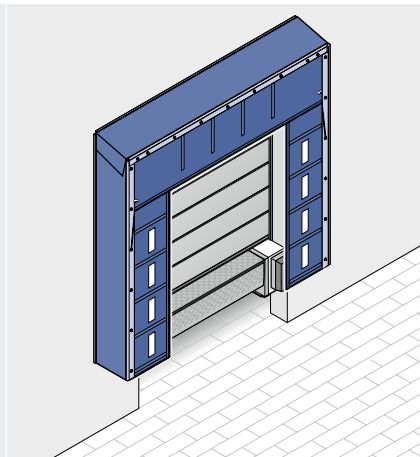
Оснастите зону пристыковки колесными направляющими. Они обеспечат правильную пристыковку грузовика и эффективную изоляцию за счет тентового герметизатора ворот, а также помогут предотвратить повреждения при наезде.

Герметизатор ворот DT

Там, где перегрузка производится круглосуточно, верным решением станут герметизаторы ворот DT с их особенно высококачественными тентами. Сваренный высокочастотной сваркой тентовый материал из полиэстера, толщиной 2 мм, и со специальным тканевым вкладышем, покрыт с обеих сторон слоем ПВХ. В целях достижения высокого коэффициента предварительного натяжения и плотного прилегания к грузовику в верхнем и боковых тентах установлены стальные листовые рессоры.

Герметизатор ворот DS

Для погрузочно-разгрузочных работ средней интенсивности больше всего подходит герметизатор ворот DS. Боковые и верхний тенты изготавливаются из двухслойной ткани несущей конструкции, толщиной 3 мм, из полиэфирных монопоней, покрытой слоем ПВХ с обеих сторон. Монофильные нити тентового материала обеспечивают во время пристыковки грузового автомобиля предварительное натяжение/уплотнение с задней стороны грузовика. При различной высоте транспортных средств целесообразно выбрать верхний тент с угловыми прорезями, чтобы натяжение верхнего тента высоких транспортных средств не было слишком сильным.



DTL с рычагом управления

DTS с рычагом ножничного типа

Стандартная ширина: 3350 / 3500 мм

Стандартная высота: 3500 / 3750 мм

Опция: в качестве модели для

проезжей части высотой 4500 мм

DSL с рычагом управления

DSL-H с телескопическим

рычагом управления

DSS с рычагом ножничного типа

Стандартная ширина: 3350 / 3500 мм

Стандартная высота: 3500 / 3750 мм

Опция: в качестве модели для

проезжей части высотой 4500 мм

или модели для ниши

Цвета

Верхний и боковые тенты	DT	DS
Черный графит, по образцу RAL 9011	●	●
Серый базальт, по образцу RAL 7012	●	●
Цвет голубой горечавки, по образцу RAL 5010	●	●
Ориентировочные полосы		
Белого цвета	●	●
Желтого цвета	●	●
Оранжевого цвета	●	-
Красного цвета	●	-
Боковая облицовка		
Черный графит, по образцу RAL 9011	●	●
Серый базальт, по образцу RAL 7012	●	-
Цвет голубой горечавки, по образцу RAL 5010	●	-

Тентовые герметизаторы ворот

Принадлежности

Герметизатор ворот DDF

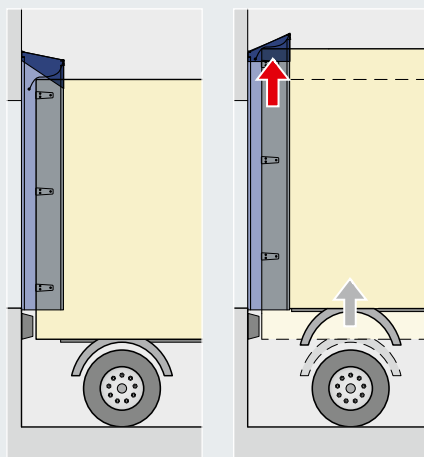
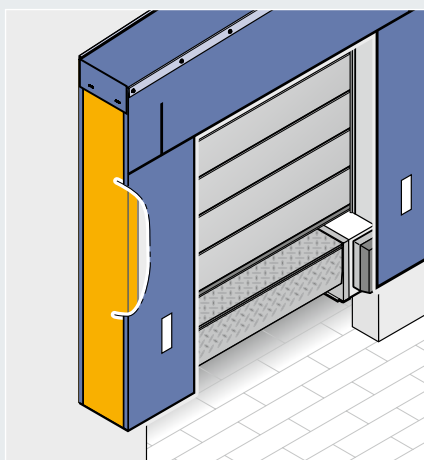
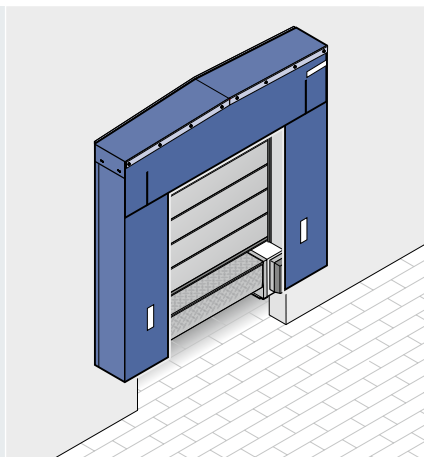
Герметизатор ворот DDF с особенно прочными тентами, расположенными поверх заполненных пеноматериалом боковых подушек, представляет собой надежную альтернативу тентовым герметизаторам ворот с рычагами управления и рычагами ножничного типа. В случае неточной пристыковки боковые подушки вдавливаются или отходят в сторону, не повреждаясь.

Боковые и верхний тенты изготавливаются из двухслойной ткани несущей конструкции, толщиной 3 мм, из полиэфирных мононитей, покрытой слоем ПВХ с двух сторон.

Боковые тенты прикрепляются к боковым подушкам при помощи ленты-липучки.

Это позволяет произвести простую и выгодную по цене замену в случае их повреждения.

Верхняя часть поднимается вверх, например, если пристыкованный автомобиль приподнимается.



DDF

Стандартная ширина: 3300 / 3400 мм

Стандартная высота: 3500 мм

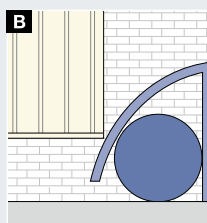
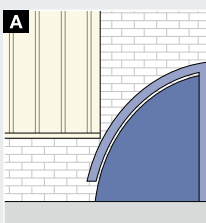
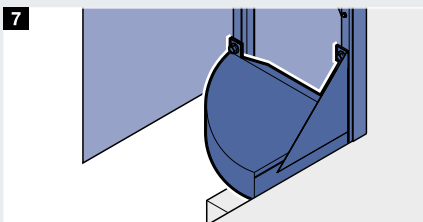
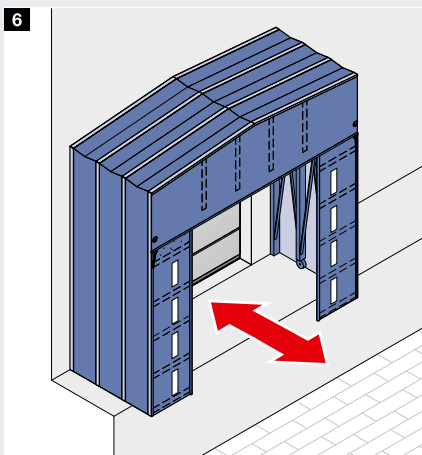
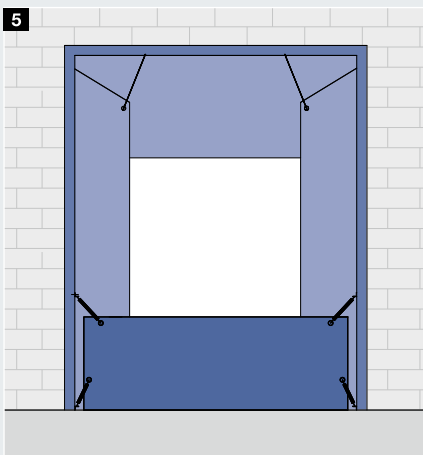
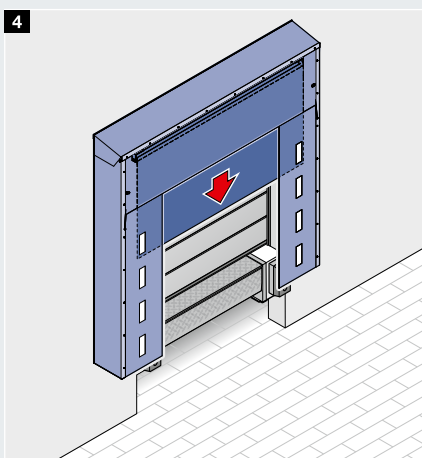
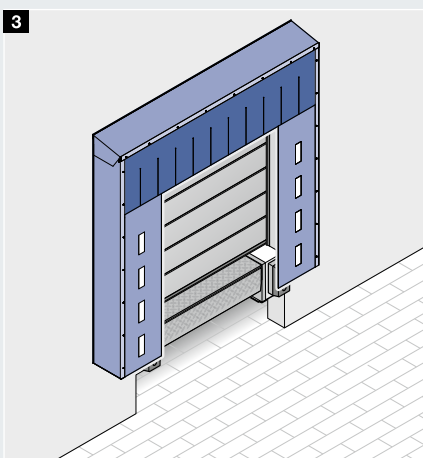
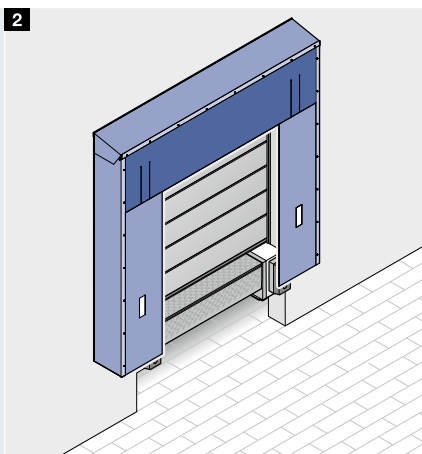
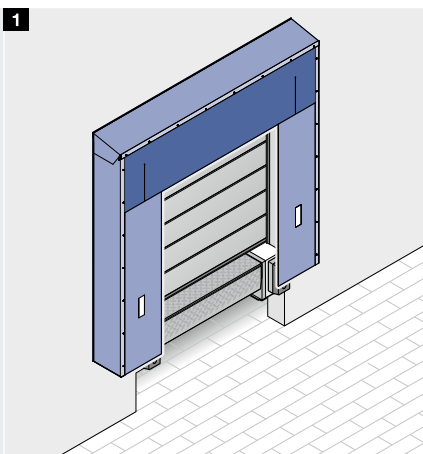
Цвета

Верхний и боковые тенты	DDF
Черный графит, по образцу RAL 9011	●
Серый базальт, по образцу RAL 7012	-
Цвет голубой горечавки, по образцу RAL 5010	-
Ориентировочные полосы	
Белого цвета	●
Желтого цвета	-
Оранжевого цвета	-
Красного цвета	-
Боковая облицовка	
Черный графит, по образцу RAL 9011	
Серый базальт, по образцу RAL 7012	
Цвет голубой горечавки, по образцу RAL 5010	



Тентовые герметизаторы ворот

Дополнительное оснащение и варианты исполнения



Верхние тенты

1 Состоящие из 3 частей

По желанию верхний тент для герметизатора ворот DS для уменьшения нагрузки во время пристыковки может быть надрезан по бокам.

2 Секционированные по бокам

Альтернатива верхнему тенту, состоящему из 3 частей: по два разреза с левой и правой стороны, возможно для типа DS.

3 Секционированные по всей ширине

Для конструкций с рычагом ножничного типа по дополнительному заказу возможна поставка верхнего тента с прорезями по всей ширине, со 100 %-ным нахлестом.

4 Разматывающиеся

Для герметизации проема при подаче малогабаритных автомобилей можно смонтировать дополнительный разматывающийся тент, управляемый вручную или при помощи электропривода.

5 Съемный напольный тент для модели для проезжей части

Для достижения оптимальной герметизации в нижней части грузовика можно использовать съемный напольный тент. Он навешивается между задними рамами герметизатора и таким образом прилегает к грузовой платформе автомобиля.

6 Углубленный вариант исполнения

Тентовые герметизаторы ворот поставляются с несколькими парами рычагов ножничного типа, которые выдвигаются вручную при помощи опорных роликов, как гармошка. Они особенно хорошо подходят для дооснащения уже существующих открытых рамп.

7 Подушки угловых герметизаторов

Нижнее замыкание герметизатора ворот между примыканием к стене и тентом можно эффективно изолировать при помощи подушки угловых герметизаторов.

A Подушки угловых герметизаторов Höttnapf благодаря своей форме оптимально подстраиваются к стыковочной ситуации.

B Круглые подушки не изолируют эффективно.

Надувные герметизаторы ворот

Гибкое уплотнение без ограничения проема



Надувные герметизаторы ворот точно подстраиваются под грузовые автомобили различных габаритов. Превосходное уплотнение предотвращает проникновение холода в отапливаемое складское помещение или цех и тепла в холодильные помещения и тем самым экономит энергию. Оно охватывает транспортное средство без ограничения зоны движения дверей и является оптимальным решением в определенных условиях, например, для системы DOVO. После окончания процесса погрузки и отключения вентилятора подушки быстро втягиваются с помощью внутренних натяжных тросов и противовесов.

Совет компании Hörtmann:

При помощи мультиблока управления 460 можно удобно управлять надувным герметизатором ворот.



Применение в системе DOBO

Грузовой автомобиль или грузовик со сменной грузовой платформой могут оптимально пристыковаться к перегрузочной станции при закрытых дверях.

Перед открыванием ворот надувной герметизатор ворот активируется и плотно охватывает транспортное средство с трех сторон. Двери грузового автомобиля или грузовика со сменной грузовой платформой можно теперь открывать.



Конструктивные характеристики

1 Рамная конструкция

Верхняя и боковая облицовка изготовлена из стальных панелей с теплоизоляцией, толщиной 20 мм. Они поставляются по выбору цвета белого алюминия RAL 9006 или светло-серого цвета RAL 9002, с закругленным угловым профилем Softline из анодированного алюминия.

2 Тент и ткань

Тентовые полосы из двухслойной ткани из полиэфирных монопоней, толщиной 3 мм, покрытой слоем ПВХ с обеих сторон, защищают надувные подушки. Подушки состоят из погодоустойчивого, постоянно эластичного, сваренного высокочастотной сваркой тентового материала, цвета черного графита RAL 9011.

3 Воздушный насос

Мощный компрессор работает непрерывно во время всего процесса погрузки и обеспечивает таким образом стабильное уплотнение. Вентиляционные отверстия обеспечивают необходимое выравнивание давления и способствуют отводу водного конденсата.

4 Подушки угловых герметизаторов

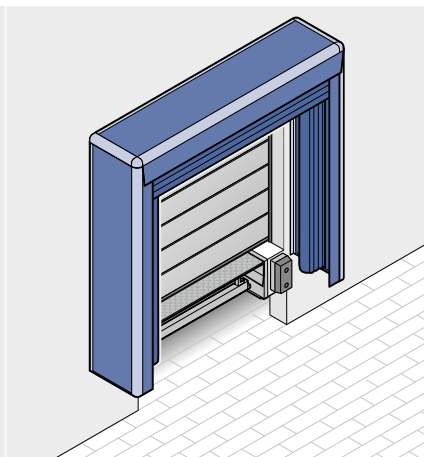
Герметизаторы DAS-3 поставляются в серийной комплектации с наполненными вспененным материалом подушками угловых герметизаторов, а также, по дополнительному заказу, – с надувными подушками угловых герметизаторов (см. стр. 47).

Надувные герметизаторы ворот

Варианты исполнения

Герметизатор ворот DAS-3

Только после пристыковки грузового автомобиля вентилятор надувает герметизатор ворот вокруг транспортного средства и герметизирует полностью погрузочную площадь в течение нескольких секунд. Данный герметизатор особенно рекомендуется при использовании системы DOBO, для холодильных помещений и при длительных процессах погрузки. По желанию поставляется с разматывающимся тентом вместо надувной верхней подушки. Угловые подушки герметизатора входят в стандартную комплектацию поставки, дополнительно можно заказать надувной вариант исполнения. Они обеспечивают уплотнение в нижней части, между стеной и боковыми подушками.

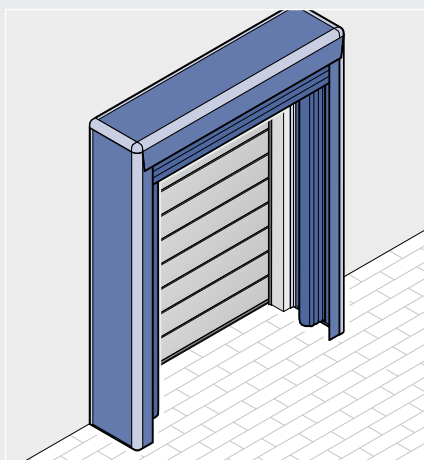


DAS-3

Надувной герметизатор ворот с 3-х сторон
По дополнительному заказу – в виде модели для ниши
Стандартные размеры:
3600 × 3550 × 850 мм (Ш × В × Г)
Передний проем в режиме покоя:
3100 × 3150 мм (Ш × В)
При надутых подушках:
2400 × 2550 мм (Ш × В)

Герметизатор ворот DAS-G-3 Модель для проезжей части

Модель для проезжей части делает возможным беспрепятственный проезд в здание при ненадутых подушках. По желанию поставляется с электрически разматывающимся тентом вместо надувной верхней подушки.

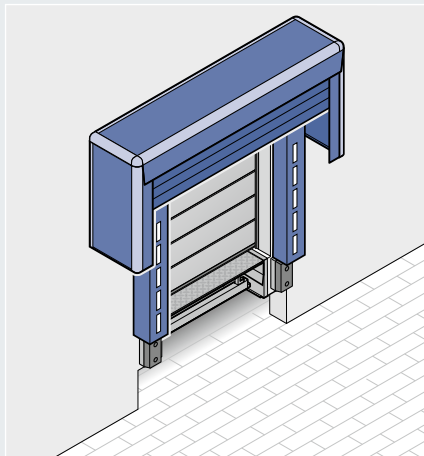


DAS-G-3

Модель для проезжей части
как DAS-3
Стандартные размеры:
3600 × 4700 × 850 мм (Ш × В × Г)
Передний проем в режиме покоя:
3100 × 4300 мм (Ш × В)
При надутой подушке:
2400 × 3700 мм (Ш × В)

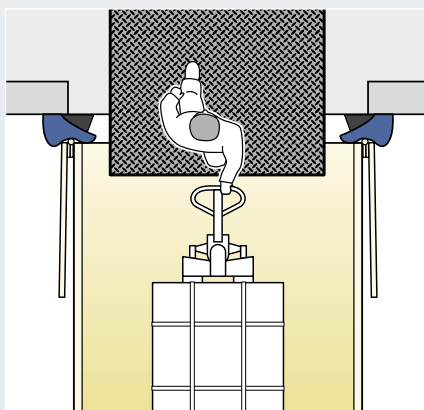
Герметизатор ворот DAK-3

Герметизатор ворот DAK-3 представляет собой удачную комбинацию прочных боковых подушек и надувной верхней подушки с сэндвичной облицовкой. Данный герметизатор ворот особенно рекомендуется для подвесных грузов. Наполненные вспененным материалом боковые подушки отлично герметизируют сбоку. По высоте, благодаря надувной верхней подушке загрузочный проем автомобиля остается полностью свободным, что обеспечивает прямую передачу грузов на подъемно-транспортное оборудование.



DAK-3

Надувной с одной стороны герметизатор ворот с прочными боковыми подушками
Стандартные размеры:
3600 × 3500 × 350 / 850 мм (Ш × В × Г)
Передний проем в режиме покоя:
2400 × 3100 мм (Ш × В)
При надутой верхней подушке:
2400 × 2500 мм (Ш × В)

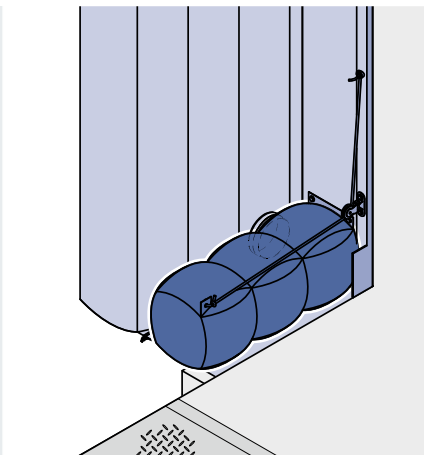


Преимущество прочных боковых подушек

Герметизация пространства между внешней стороной контейнера и открытыми дверями

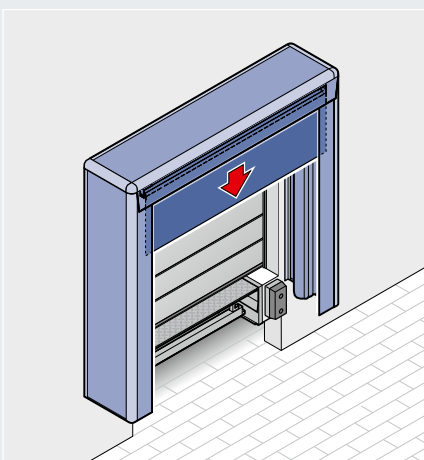
Надувные герметизаторы ворот

Дополнительное оснащение



Подушки угловых герметизаторов

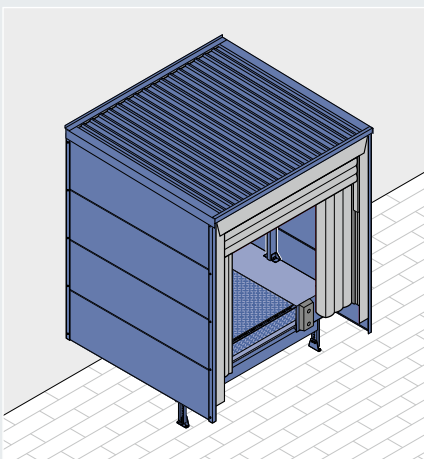
По специальному заказу для герметизаторов с боковыми подушками шириной 600 мм поставляются надувные подушки угловых герметизаторов (опция). Таким образом герметизатор ворот более плотно прилегает к грузовику. Поскольку в нерабочем положении подушки не надуты, при стыковке грузовика контакта с ними не происходит. Поэтому они менее подвержены износу при вертикальном движении грузовика.



Разматывающийся тент

Вместо верхней подушки можно использовать разматывающийся тент с электроприводом. Он обеспечивает больше гибкости при значительной разнице высоты грузовиков.

Наряду с двухметровым исполнением, которое опускается и поднимается путем длительного нажатия клавиши, возможна поставка исполнения длиной три метра, которое удобно управляется в импульсном режиме вместе с боковыми подушками, например, при помощи блока управления перегрузочного моста 460 S / T. Специальный механизм обеспечивает следование тента за возможным оседанием грузовика. Тем самым всегда гарантируется эффективное уплотнение.



Вариант исполнения с нишей

Надувные герметизаторы ворот поставляются также в качестве исполнения с нишами. Герметизатор ворот, установленный в подходящий шлюз-тамбур, оптимально защищен от дождя и снеговой нагрузки.

Герметизаторы ворот с подушками

Наилучшее решение для специальных областей применения



Для пристыковки грузового автомобиля или сменного трейлера с аналогичными размерами, одинаковым кузовом и без верхнего клапана герметизаторы ворот с подушками представляют собой отличный выбор с оптимальным уплотнением.

При помощи герметизаторов с подушками происходит изоляция не только места перехода от задней стороны грузовика к зданию, но и пространства между грузовиком и открытой дверью. Благодаря этому сокращается боковой загрузочный проем автомобиля. Герметизаторы ворот с подушками не пригодны для грузовых автомобилей с верхним клапаном.

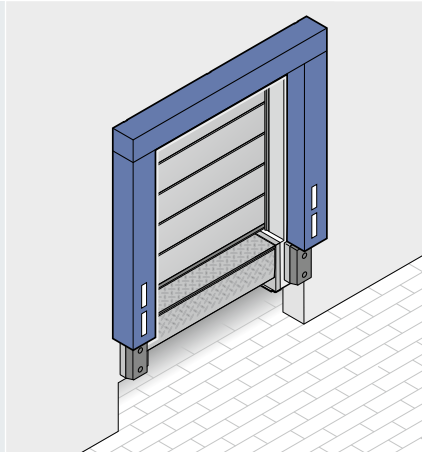
Если уровень двора не находится под прямым углом к фасаду, то компания Hörtmann предлагает специальные варианты исполнения подушек, которые оптимально изолируют зазор до грузовика.

Совет компании Hörmann:

При стыковке допускается вдавливание подушек не более 50 мм. Поэтому важно, чтобы строительная глубина подъездных буферов правильно соотносилась со строительной глубиной подушек. С помощью консолей разница может быть легко выровнена.

Герметизатор ворот DFH

Для разгрузки и погрузки грузовой автомобиль подъезжает с уже открытыми дверями к подушкам, наполненным пенопластом.

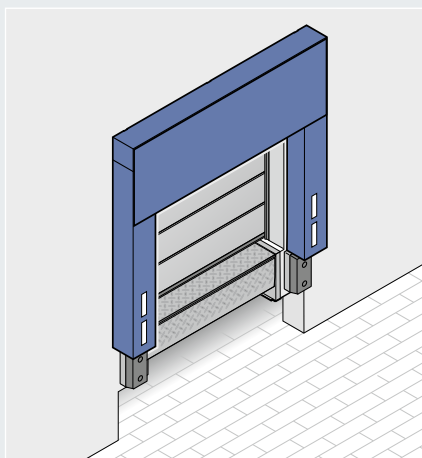


DFH

Герметизатор ворот с прочными боковыми и верхней подушками
Стандартные размеры:
2800 x 2500 мм (Ш x В)

Герметизатор ворот DFC

Данный герметизатор с прочными боковыми и верхней подушками, а также дополнительным прочным верхним тентом подходит для небольших грузовых автомобилей с различной высотой кузова и для цехов с высокими воротами.

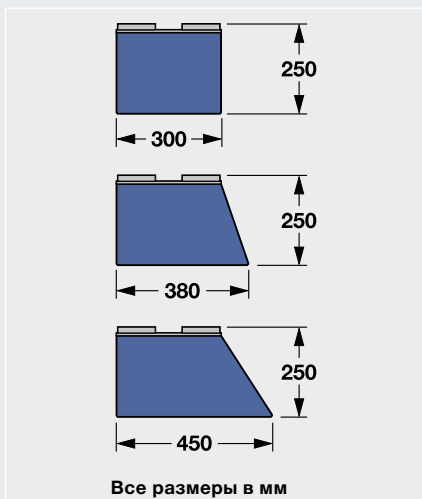


DFC

Герметизатор ворот с прочными боковыми подушками. Верхняя подушка с дополнительным верхним тентом.
Стандартные размеры:
2800 x 3000 мм (Ш x В)

Подушки

Поролоновые подушки из PVC. Вместе с устойчивой рамой основания и высококачественными тентами из износостойкого синтетического материала подушки образуют одно прочное целое. Поверхности контакта подушек дополнительно усилены по всей ширине полиэстеровыми полосами, сваренными высокочастотной сваркой, являются износостойкими и имеют длительный срок службы.



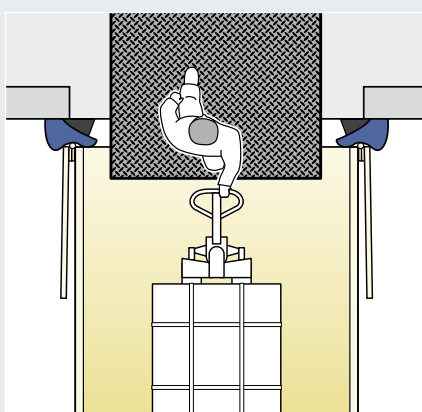
Формы подушек

Прямая форма

Скошенная форма (W)
(для боковых подушек)

Цвета

Верхний и боковые тенты	DFH	DFC
Черный графит, по образцу RAL 9011	●	●
Ориентировочные полосы		
Белого цвета	●	●
Желтого цвета	●	●
Оранжевого цвета	●	●
Красного цвета	●	●



При помощи герметизаторов с подушками происходит уплотнение шва между грузовиком и открытой дверью.

Промышленные ворота Hörmann

Комплексная программа для Вашей логистики



Благодаря самому широкому ассортименту изделий в Европе, охватывающему важнейшие модели различного исполнения, компания Hörmann предоставит Вам подходящие промышленные ворота, точно отвечающие Вашим индивидуальным требованиям.

Ворота и приводы от одного производителя и всегда в соответствии с новейшими технологическими достижениями гарантируют надежную эксплуатацию и высочайшую безопасность.

Совет компании HÖrmann:

Скоростные ворота поставляются не только как отдельные ворота, но и в комбинации с секционными или рулонными воротами, чтобы снова быстро закрыть проем после проезда вилочного автопогрузчика.

Промышленные секционные ворота

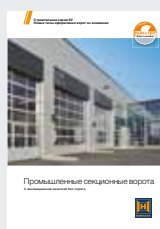
Благодаря широкому выбору возможных типов направляющих компактные системы ворот годятся для любых объектов промышленного строительства. Это обеспечивает надежность планирования в строительстве новых объектов и модернизации уже имеющихся площадей. Компания HÖrmann предлагает Вам индивидуальные решения для конкретных ситуаций и любого случая применения, например, двустенные ворота ThermoFrame с высоким уровнем теплоизоляции и показателем теплоизоляции U до 0,5 Вт/(м² К).

Рулонные ворота и рулонные решетки

Благодаря простой конструкции с небольшим количеством компонентов рулонные ворота отличаются высокой экономичностью и прочностью. В зависимости от требований Вы можете выбрать различные варианты завес и оснащения. Для перегрузочных станций с незначительной частотой пристыковок предлагаются, например, рулонные ворота с ручным управлением и новейшей технологией пружин растяжения. Рулонные ворота Decotherm S с прочными стальными профилями лучше всего подойдут для интенсивной эксплуатации в сфере логистики.

Скоростные ворота

Скоростные ворота HÖrmann используются в качестве внутренних и наружных ограждений для оптимизации транспортных потоков, улучшения микроклимата в помещении и сокращения энергозатрат. Их преимущество: благодаря технологии SoftEdge со встроенной системой защиты от наезда Anti-Crash скоростные ворота отличаются особенно высоким уровнем безопасности и рентабельности.



Дополнительную информацию Вы найдете в брошюрах HÖrmann

Подъездные буферы



Подъездные буферы защищают рампу и здание от повреждений. Они принимают на себя динамическую силу грузового автомобиля во время стыковки и сочетают в себе одновременно прочность и гибкость. В зависимости от необходимости предлагаются различные монтажные плиты и консоли.

Совет компании Höttnann:
Монтажная плита позволяет простую замену подъездных буферов.

Подъездные буферы из резины и полиуретана эффективно амортизируют силу наезда

Они поставляются различных размеров и форм. Подъездные буферы из высококачественного полиуретана (DB 15 PU) отличаются значительно более долгим сроком службы по сравнению с традиционными резиновыми буферами.



Подъездные буферы различных размеров и форм

Подъездные буферы из полиуретана особенно износостойки

Стальные подъездные буферы для особо высоких требований

Стальной буфер состоит из амортизирующего по всей поверхности внутреннего наполнителя и прочной внешней стальной пластины, установленной на кромке рапы для статической разгрузки.



Стальные подъездные буферы для особо высоких требований

Подвижные подъездные буферы

Подвижные подъездные буферы следуют движениям грузового автомобиля вверх и вниз, например, при погрузке и разгрузке. Кроме этого, регулируемые по высоте варианты исполнения предлагают возможность перемещения буфера вверх вплоть до 250 мм и его фиксации. Они незаменимы при использовании системы DOVO. Подвижные подъездные буферы поставляются из резины, полиуретана или стали.



Подвижные подъездные буферы следуют движениям грузового автомобиля при погрузке и разгрузке

Монтажные плиты и монтажные консоли

Монтажные плиты

Для особенно надежного монтажа подъездных буферов к зданию. В случае ремонта, если корпус здания уже поврежден, необходимы монтажные плиты.

Монтажные консоли

С помощью монтажных консолей подъездные буферы могут быть размещены, при необходимости, над уровнем платформы, или может быть обеспечена большая строительная глубина, например, при погрузочной аппарели или для защиты герметизаторов ворот с подушками. Для сварки монтажных плит мы рекомендуем стальной уголок на кромке рапы.



Монтажные плиты / монтажные консоли для безопасного и универсального монтажа

Установленные заказчиком стальные профили и угловые пластины достаточного размера при пристыковке эффективно отводят силы нагрузки в корпус здания

Перегрузочные мосты со встроенной системой RFID

Бесконтактная, надежная регистрация перевозимых товаров при проезде по перегрузочному мосту



Система RFID на подъёме

Вместе с постоянно растущими требованиями к автоматизированному потоку товаров растет также доля европоддонов, оснащенных системой RFID.

Зачастую вокруг перегрузочных ворот проводится сложный монтаж необходимых считывающих устройств RFID и антенн в форме ворот (Gate). Недостатки такой установки: занимает ценное место, столкновения с напольным транспортным средством могут привести к повреждению оборудования, нежелательному эффекту экранирования и сверхдальнего распространения.

Самый короткий путь – самый лучший

Если транспондер нанесен на поддон, то антенны тоже должны быть установлены поблизости. Решение: антенны монтируются прямо под перегрузочным мостом, пропускающим радиосигналы системы RFID. Данные транспондера таким образом надежно достигают считывающее устройство кратчайшим путем, прямо при проезде по перегрузочному мосту.

Обзор преимуществ:

- Благодаря минимальному расстоянию между считывающим устройством и транспондером обеспечивается надежная передача сигнала
- Считывающее устройство RFID надежно размещено под перегрузочным мостом, благодаря этому исключены повреждения вследствие наезда или механических ударов
- Загрязнения почти исключены благодаря защищенному расположению считывающего устройства
- Надежная передача данных при помощи кабеля со считывающего устройства на IT-станцию для дальнейшей обработки
- Высокая рентабельность, так как техникой RFID оснащается только перегрузочный мост, а не устройства для транспортировки грузов, например, вилочные погрузчики

Пожалуйста, обращайтесь к нам за консультацией! По желанию в реальных условиях может быть проведено испытание с помощью Вашего многоходового погрузчика и специальных погрузочных единиц на испытательной рампе. Консультация и проектирование осуществляются вместе с опытными специалистами по компьютерному управлению в сфере логистики.



Автоматическая регистрация передвижения груза, просто во время проезда по перегрузочному мосту.



Надежная передача данных кратчайшим путём между считывающим устройством и транспондером RFID.



9/9 Objekte

99,8kg

Отображается накладная с данными на груз и прикрепленным номером транспондера, затем отмечаются полностью перегруженные товары (рис.).

Принадлежности

Предохранительное оснащение и внешнее управление для шлюз-тамбуров



Противооткатный упор

Противооткатный упор для колеса предотвращает откат грузовика во время погрузки с безопасного положения пристыковки, например, за счет торможения вилочного погрузчика при въезде и выезде.

Противооткатный упор с датчиком

Чтобы быть уверенным в том, что противооткатный упор для колеса используется правильно, мы рекомендуем вариант исполнения с датчиком. Он может быть подключен к каждому блоку управления перегрузочного моста Hörtmann и при правильном контакте разблокирует перегрузочный мост.

Наряду с оптическим датчиком противооткатный упор для колеса WSPG Hörtmann оснащен дополнительным датчиком для регулирования положения, препятствующим манипуляциям, например, с помощью поворачивания противооткатного упора для колеса.



В нерабочее время противооткатный упор удобно хранить в специальном держателе.



Сигнальные лампы / сигнальные устройства

Они сигнализируют, например, водителю, когда может осуществиться погрузка или может ли водитель отъехать от перегрузочной станции. Они предупреждают также о рисках повреждения.

Принадлежности

Колесные направляющие

Светодиодное освещение перегрузки

Прожекторы для освещения рампы обеспечивают безопасное и светлое место работы, а также хорошее освещение зоны погрузки даже ночью. Наряду с галогенным вариантом исполнения DL 1300 в первую очередь рекомендуется энергоэффективный светодиодный прожектор для освещения рампы. Благодаря потребляемой мощности 30 Вт он обеспечивает равномерное хорошее освещение.



Клавиша DT 1

Устанавливаемый в большинстве случаев на рампе клавишный выключатель DT 1 используется для таких функций, как, например, регистрация водителя. Водитель должен сначала проверить положение стыковки автомобиля, и только после этого нажатием клавиши он может привести перегрузочный мост в действие.



Внешний переключатель DTH-T

На шлюз-тамбурах, по причине того, что главный блок управления и погрузочная платформа находятся на некотором расстоянии друг от друга, рекомендуется устанавливать внешний переключатель DTH-T (опция). С его помощью возможна точная установка выдвижной аппарели перегрузочного моста на шлюз-тамбур. Применение внешнего переключателя особенно целесообразно для систем DOBO. Если открытые двери мешают наблюдать за перегрузочным мостом, то сотрудник может свободно передвигаться и удаляться от блока управления на расстояние макс. 5,50 м (см. также стр. 35). Благодаря магнитам с задней стороны переключатель может быть просто расположен на металлической поверхности.



Блок управления 420 T с подключенным внешним переключателем DTH-T

Принадлежности

Колесные направляющие, ориентировочные столбы



Колесные направляющие Light Guide

Светодиодные лампы, расположенные по обеим сторонам перегрузочного моста, показывают водителю грузового автомобиля дорогу даже в темноте или при плохой видимости во время сильного дождя или снега.

Не создается препятствий для очистительной и снегоуборочной техники.

Система Light Guide переходит на энергосберегающую технику светодиодов.



Колесные направляющие

Помогают водителю пристыковаться. Одновременно они направляют грузовик непосредственно к перегрузочной станции / герметизатору ворот. Таким образом предотвращаются повреждения автомобиля, рампы и герметизатора ворот, и обеспечивается эффективная герметизация. Колесные направляющие поставляются в прямом и изогнутом вариантах исполнения.



Ориентировочные столбы

Целесообразная инвестиция для применения внутри и снаружи.

Снаружи Вы предотвращаете дорогостоящий ремонт герметизаторов ворот и проезжей части или здания вследствие повреждений при наезде.

Внутри Вы защищаете направляющие ворот от повреждений при наезде вилочного погрузчика в процессе погрузки.

Ассортимент изделий компании Hörtmann

Все от одного производителя для строительства Вашего объекта

1 Секционные ворота

Благодаря различным типам направляющих компактные системы ворот подходят к любым объектам промышленного строительства. Компания Hörtmann предлагает Вам индивидуальные решения под конкретные требования и для любого случая применения.

2 Рулонные ворота и рулонные решетки

Благодаря простой конструкции с небольшим количеством компонентов рулонные ворота отличаются особой эффективностью и прочностью. Компания Hörtmann поставляет рулонные ворота шириной до 11,75 м и высотой до 9 м; ворота специального назначения возможны еще большего размера.

3 Скоростные ворота

Скоростные ворота Hörtmann используются в качестве внутренних и наружных ограждений для оптимизации транспортных потоков, для улучшения микроклимата в помещении и для сокращения энергозатрат. Программа компании Hörtmann охватывает вертикально и горизонтально открывающиеся, прозрачные ворота с гибкой завесой.

4 Перегрузочная техника

В области логистики компания Hörtmann предлагает Вам комплексные перегрузочные системы. Ваша выгода: надежное планирование и реализация строительных задач, а также высокая степень функциональности за счет точно согласованных друг с другом компонентов.

5 Огнестойкие откатные ворота и откатные ворота многоцелевого назначения

Компания Hörtmann предлагает одно- и двухворчатые откатные ворота для любых объектов, в исполнении с требуемым классом пожарной защиты или без огнестойких свойств.

6 Многофункциональные двери и внутренние двери для объектов

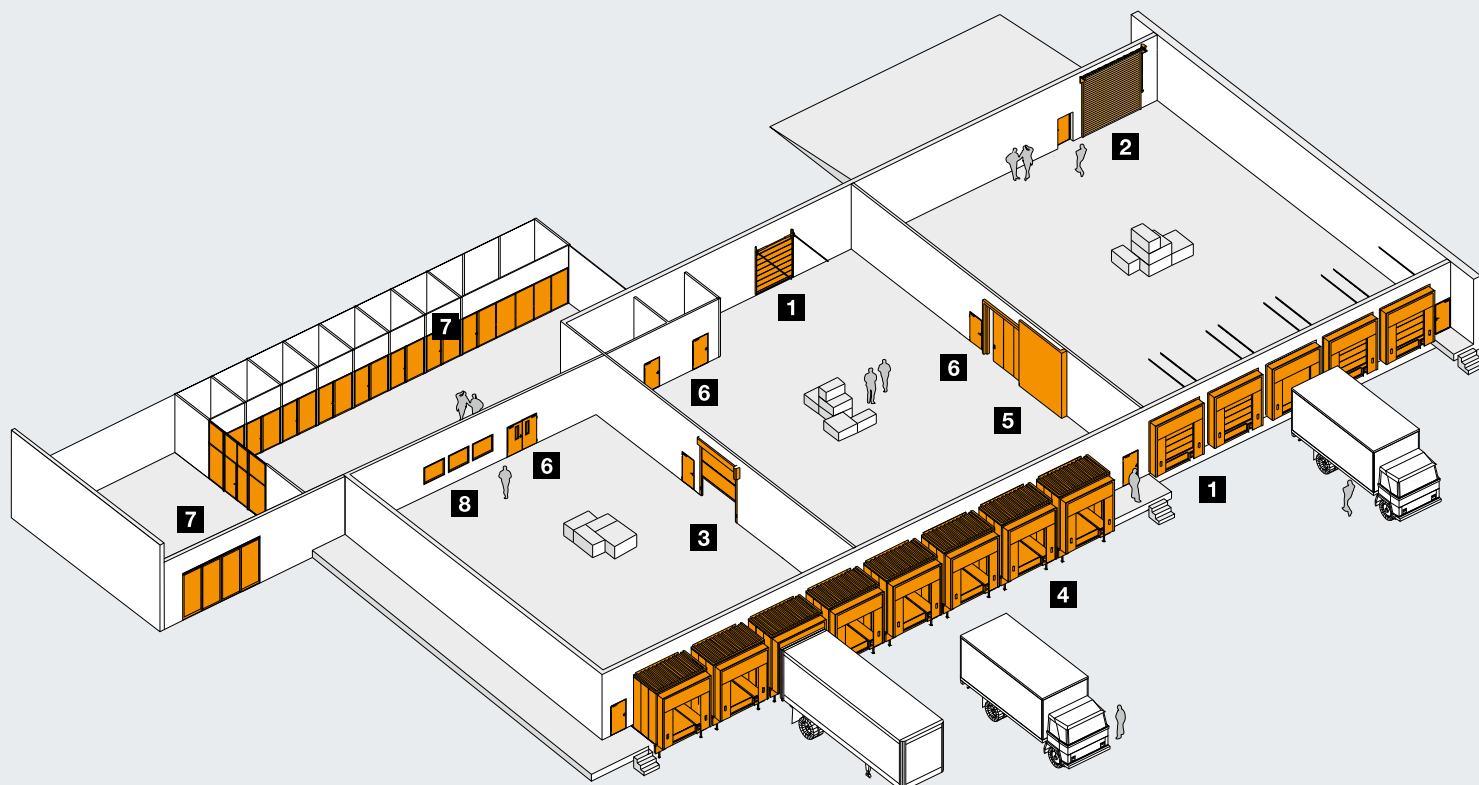
Многофункциональные двери и внутренние двери для объектов от Hörtmann предназначены для использования как внутри помещений, так и снаружи. Одно- и двухворчатые двери могут использоваться там, где требуются жесткие и прочные двери с коробкой в сборе. С многочисленными дополнительными функциями, такими как огнестойкость, дымопроницаемость, звукоизоляция или защита от взлома.

7 Трубчатые рамные конструкции

Для зданий, где важную роль играет представительский внешний вид, например, для административных зданий компания Hörtmann предлагает огнестойкие и дымопроницаемые двери и фиксированное остекление из стали и алюминия, а также автоматические раздвижные двери, отвечающие специальным требованиям противопожарной безопасности.

8 Окна для внутренних помещений

Окна для внутренних помещений компании Hörtmann используются для большего проникновения света и лучшего зрительного контакта.





Быстрый сервис при проверке, техническом обслуживании и ремонте
Благодаря широкой сети сервисного обслуживания мы всегда находимся недалеко от Вас и готовы в любой момент прийти на помощь.



Hörmann: качество без компромиссов



Hörmann KG Amshausen, Германия



Hörmann KG Antriebstechnik, Германия



Hörmann KG Brandis, Германия



Hörmann KG Brockhagen, Германия



Hörmann KG Dispen, Германия



Hörmann KG Eckelhausen, Германия



Hörmann KG Freisen, Германия



Hörmann KG Ichtshausen, Германия



Hörmann KG Werne, Германия



Hörmann Genk NV, Бельгия



Hörmann Alkmaar B.V., Нидерланды



Hörmann Legnica Sp. z o.o., Польша



Hörmann Beijing, Китай



Hörmann Tianjin, Китай



Hörmann LLC, Montgomery IL, США



Hörmann Flexon, Leetsdale PA, США

Hörmann – единственный производитель на международном рынке, предлагающий «из одних рук» все основные строительные элементы, которые изготавливаются на высокоспециализированных предприятиях в соответствии с новейшими техническими достижениями. Имея широкую торговую и сервисную сеть в Европе и представительства в Америке и Китае, Hörmann является надежным поставщиком высококачественных строительных конструкций. Hörmann – качество без компромиссов.

ГАРАЖНЫЕ ВОРОТА
ПРИВОДЫ
ПРОМЫШЛЕННЫЕ ВОРОТА
ПЕРЕГРУЗОЧНЫЕ СИСТЕМЫ
ДВЕРИ
КОРОБКИ

Санкт-Петербург
 +7 (812) 702-4000

Новосибирск
 +7 (383) 207-84-98

Пятигорск
 +7 (919) 740-64-94

Москва
 +7 (495) 604-1111

Ростов-на-Дону
 +7 (863) 209-81-27

Нижний Новгород
 +7 (831) 211-1111

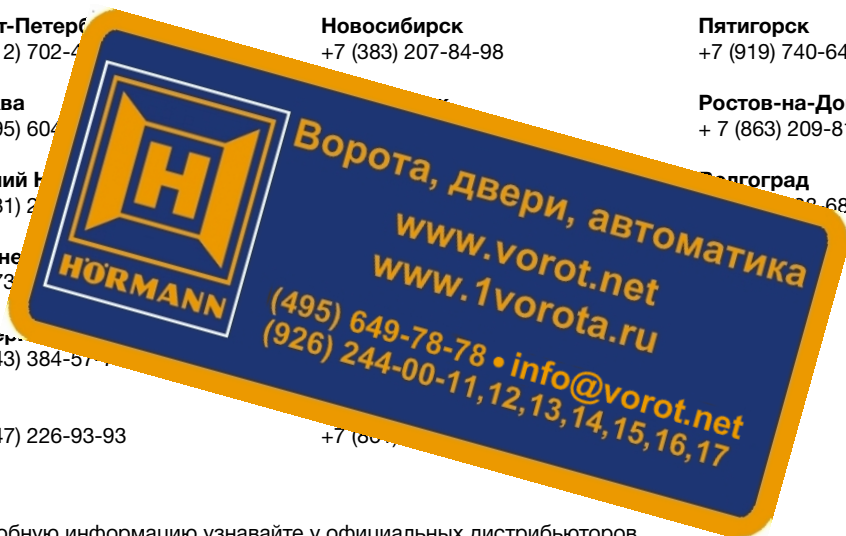
Волгоград
 +7 (848) 211-68-22

Воронеж
 +7 (473) 211-1111

Екатеринбург
 +7 (343) 384-5111

Уфа
 +7 (347) 226-93-93

+7 (800) 100-1000



Подробную информацию узнавайте у официальных дистрибьюторов ООО «Хёрманн Руссия» или на сайте www.hoermann.ru